

# **KITTORY®**

www.kittory.ru

## **Насос центробежный погружной СКВАЖИННЫЙ**

### **РУКОВОДСТВО ПО ЭКСПЛУАТАЦИИ**

**КВР 3/48**

**КВР 3/65**

**КВР 3/91**

**КВР 3/117**

**КВР 3/64**

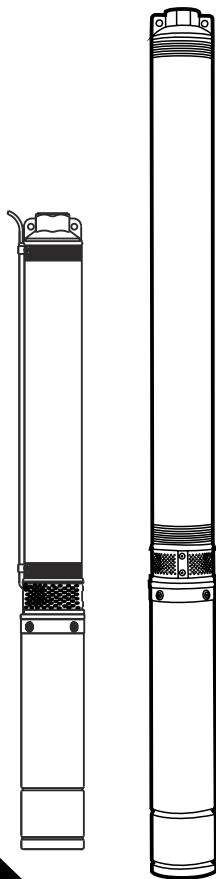
**КВР 3/84**

**КВР 3/124**

**КВР 4/58**

**КВР 4/73**

**КВР 4/102**



**EAC**

Для Вашей БЕЗОПАСНОСТИ  
Прочтите инструкцию перед началом работы



## Содержание

---

<b>1. Описание изделия.</b>	<b>4</b>
<b>2. Технические характеристики.</b>	<b>5</b>
Условия эксплуатации насосов серий КВР 3 и КВР 4:	5
Маркировка скважинных насосов KITTORY:	5
Пояснение к шилдику на насосе:	6
Характеристики насосов серии КВР 3:	6
Характеристики насосов серии КВР 4:	6
Графики производительности насосов:	7
<b>3. Правила безопасной эксплуатации.</b>	<b>8</b>
<b>4. Поставка и хранение насосов.</b>	<b>9</b>
4.1 Поставка:	9
4.2 Хранение и транспортирование:	10
<b>5. Правила подключения трубопроводов.</b>	<b>10</b>
Схема установки насоса:	11
<b>6. Электрические соединения.</b>	<b>12</b>
<b>7. Ввод в эксплуатацию и техническое обслуживание.</b>	<b>13</b>
<b>8. Типовые схемы водоснабжения с использованием центробежного многоступенчатого скважинного насоса.</b>	<b>14</b>
<b>9. Возможные неисправности и способы их устранения</b>	<b>15</b>
<b>10. Условия гарантии</b>	<b>18</b>
<b>11. Утилизация</b>	<b>20</b>
<b>12. Декларация соответствия</b>	<b>21</b>

### **Внимание!**

Компания KITTORY® постоянно ведет работу над усовершенствованием выпускаемой техники. Содержащаяся в инструкции информация основана на данных, актуальных на момент выпуска инструкции. Производитель оставляет за собой право изменять внешний вид, технические характеристики и комплектацию без предварительного уведомления. Более точную информацию Вы можете получить на сайте компании: [www.kittory.ru](http://www.kittory.ru)

## **Уважаемый покупатель!**

Благодарим Вас за выбор насоса торговой марки KITTORY! Перед эксплуатацией изделия обязательно ознакомьтесь с данным руководством. Несоблюдение правил эксплуатации и техники безопасности может привести к выходу из строя насоса и причинить вред здоровью.

Руководство содержит информацию по эксплуатации и техническому обслуживанию скважинных центробежных насосов. Руководство должно постоянно находиться на месте работы насоса, не теряйте его и не выбрасывайте.

### **1. Описание изделия.**

Погружные центробежные скважинные насосы серий КВР 3 и КВР 4 предназначены для систем снабжения питьевой водой жилых и промышленных зданий, так же они широко применяются для систем подачи воды в сельском хозяйстве и садоводстве. Возможно использование насоса в системе автоматической подачи воды совместно с гидроаккумулятором и управляющей автоматикой.

Насосы предназначены для работы в скважинах и резервуарах до 80 метров.

Насосы данных серий предназначены для перекачивания чистой воды. Рабочая часть насоса должна при эксплуатации всегда оставаться полностью погруженной в воду.

Насосы серии КВР 3 предназначены для установки в скважину с минимальным диаметром 3 дюйма (76,2 мм), а насосы серии КВР 4 для скважины диаметром не менее 4 дюйма (101,6 мм).

Скважинные центробежные насосы позволяют перекачивать только чистую воду без твердых или длинноволоконистых включений. Концентрация песка, превышающая допустимую норму, уменьшает срок службы насоса и создает опасность заклинивания насосной части (диффузоров, рабочих колес и т.д.), а также может привести к быстрому износу механического уплотнения и как следствие, попаданию воды внутрь статора электродвигателя, что приведет к выходу электронасоса из строя.

Все части насоса, соприкасающиеся с перекачиваемой водой, изготовлены из материалов, разрешенных для контакта с пищевыми продуктами.

**ВНИМАНИЕ!** Насосы категорически запрещается использовать для перекачивания легковоспламеняющихся, взрывчатых, газифицированных жидкостей и жидкостей, содержащих твердые частицы или включения. Водородный показатель воды pH должен быть в пределах от 6,5 до 8,5.

Конструкция насосной части многоступенчатого типа состоит из нескольких групп крыльчаток в зависимости от модели насоса. От количества ступеней крыльчаток (рабочих колес) в схеме насоса, напрямую зависит напор — высота на которую насос способен поднять воду.

Другой важной характеристикой насоса является его производительность (расход) — это количество воды, которое насос способен подавать за единицу времени. Производительность определяется диаметром крыльчатки.

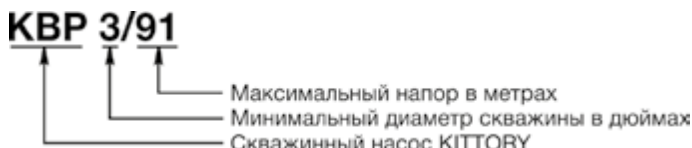
Насосы данной серии оборудованы герметично закрытым, «омываемым» электродвигателем и встроенным конденсатором. Система защиты от вибрации сохраняет скважину и бережно работает со всей системой водоснабжения. Насосы этой серии предназначены для работы от однофазной сети. Двигатель соответствует европейскому стандарту ISO 9906.

## 2. Технические характеристики.

### Условия эксплуатации насосов серий КВР 3 и КВР 4:

- ☑ Параметры сети: 1~220В/ 50Гц;
- ☑ Максимальная температура жидкости: до + 35 °С;
- ☑ Максимальное содержание песка: 0,25%;
- ☑ Максимальная глубина погружения: 80 м;
- ☑ Минимальный диаметр скважины: 3 или 4 дюйма, в зависимости от модели насоса.

### Маркировка скважинных насосов KITORY:



**Пояснение к шилдику на насосе:**

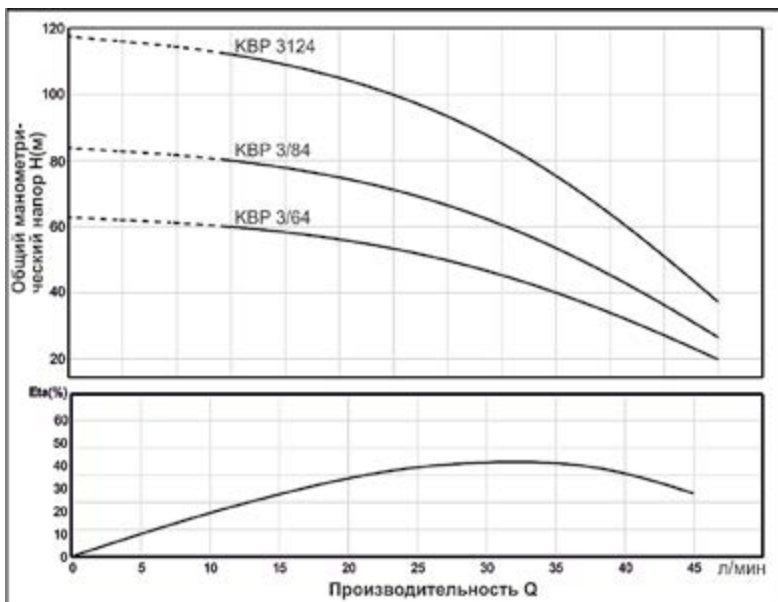
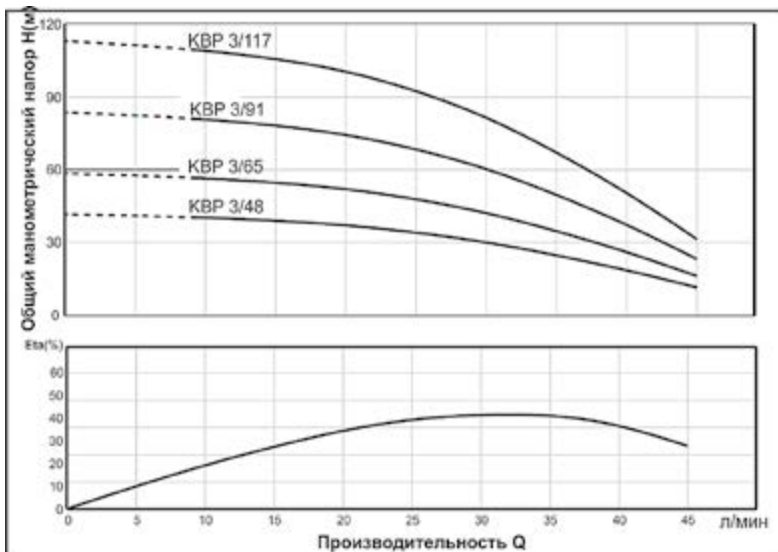
**Характеристики насосов серии KVP 3:**

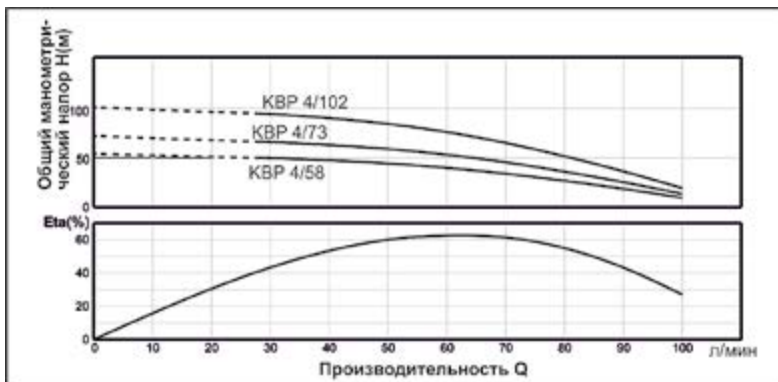
Характеристика\ Модель	KVP 3/48	KVP 3/65	KVP 3/91	KVP 3/117	KVP 3/64	KVP 3/84	KVP 3/124
Параметры подключения	1~220В/ 50Гц						
Номинальная мощность, Вт	250	370	550	750	550	750	1100
Количество ступеней крыльчатка	11	15	21	27	16	21	31
Номинальный поток, м³/ч	1,8	1,8	1,8	1,8	2,5	2,5	2,5
Макс. поток (Qmax), л/мин	45	45	45	45	60	60	60
Макс. напор, м	48	65	91	117	64	84	124
Макс. глубина погружения, м	80						
Макс диаметр насоса, мм	73,5						

**Характеристики насосов серии KVP 4:**

Характеристика\ Модель	KVP 4/58	KVP 4/73	KVP 4/102
Параметры подключения	1~220В/ 50Гц		
Номинальная мощность, Вт	550	750	1100
Количество ступеней крыльчатка	8	10	14
Номинальный поток, м³/ч	4	4	4
Макс. поток (Qmax), л/мин	98	100	100
Макс. напор, м	58	73	102
Макс. глубина погружения, м	80		
Макс диаметр насоса, мм	98		

Графики производительности насосов:





### 3. Правила безопасной эксплуатации.



Перед началом установки и эксплуатации насоса внимательно изучите руководство пользователя.

Персонал, занятый техническим обслуживанием, контролем и монтажом, должен иметь надлежащую квалификацию для проведения этих работ.

Следствием несоблюдения указаний по технике безопасности может стать возникновение угрозы как для людей, так и для состояния окружающей среды и самого оборудования.

Кроме приводимых в этом руководстве по монтажу и эксплуатации указаний по технике безопасности необходимо соблюдать общие правила по безопасности.

При эксплуатации установки необходимо обеспечить, чтобы все работы по техническому обслуживанию, проверке, контролю и монтажу установки проводились уполномоченным на то и квалифицированным персоналом, который в результате обстоятельного изучения инструкции по монтажу и эксплуатации в достаточной степени информирован о методах проведения этих работ.

Все работы с насосом следует проводить только после отключения электрического питания и остановки электродвигателя насоса.

Следует исключить угрозу в результате воздействия электрической энергии.



Электрический насос должен иметь надежное заземление для предотвращения поражения электрическим током. Для безопасности насос



и цепь электропитания рекомендуем оснастить устройством защитного отключения (УЗО). Не мочить штепсель сетевого шнура.

Не прикасайтесь к электрическим частям насоса во время работы. Запрещено мыться, плавать вблизи рабочей зоны во избежание несчастных случаев.

При монтаже насоса предусмотрите защиту опасных элементов электрической цепи насоса от свободного доступа детьми и посторонними.

Параметры сети питания должны соответствовать значениям параметров, указанным на табличке корпуса электронасоса.

Сразу же после окончания работ все защитные устройства и устройства, связанные с техникой безопасности, следует установить вновь или обеспечить их функционирование.

Самовольная переделка и изготовление запасных частей, изменение конструкции насосов недопустимы.

Оригинальные запасные части и принадлежности, сертифицированные изготовителем, обеспечивают безопасность. Применение других деталей может привести к освобождению фирмы-изготовителя от ответственности за возникшие в результате последствия.

Эксплуатационная надежность насосов обеспечивается только при их использовании по назначению с соблюдением правил эксплуатации.

Приведенные в технических характеристиках граничные значения величин не должны быть превышены ни в коем случае.

## **4. Поставка и хранение насосов.**

### **4.1 Поставка.**

Погружные насосы KITTORU поставляются заводом изготовителем в надлежащей упаковке. Упаковку следует удалять лишь перед непосредственным использованием насоса.

До этого времени его следует хранить нераспакованным. При распаковке и во время монтажа с насосом необходимо обращаться аккуратно и стараться не подвергать его грубому физическому воздействию.

По возможности необходимо избегать ситуаций, при которых насос может подвергнуться ударам или воздействию вибраций.

**В комплект поставки насоса входят:**

- ☑ Насос.
- ☑ Руководство пользователя.
- ☑ Упаковка.
- ☑ Блок управления.

#### 4.2 Хранение и транспортирование.

Температура хранения: насоса: от  $-20^{\circ}\text{C}$  до  $+60^{\circ}\text{C}$ .

электродвигателя: от  $-20^{\circ}\text{C}$  до  $+70^{\circ}\text{C}$ .

Электродвигатели должны храниться в сухом, хорошо проветриваемом помещении.

Следует избегать таких условий хранения насоса, при которых он подвергается непосредственному воздействию солнечных лучей.

Если насос распакован, его следует хранить в горизонтальном положении с применением соответствующих опор или в вертикальном положении так, чтобы устранить возникновение в насосе напряжения изгиба.

**Защита от низких температур:**

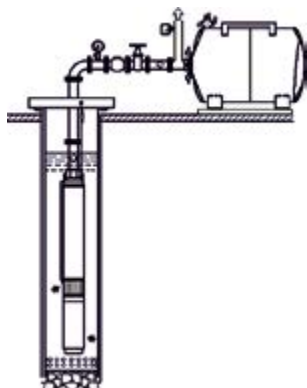
Если насос после окончания эксплуатации помещается на хранение, то место хранения должно быть защищено от воздействия низких температур или должна быть обеспечена гарантированная защита от этого воздействия. Перед постановкой насоса на хранение из него должны быть полностью удалены остатки воды. Насосы должны находиться в упаковке.

### 5. Правила подключения трубопроводов.



1. При установке насоса напорная труба должна быть настолько короткой, насколько возможно, с наименьшим количеством изгибов. Электрический блок управления насосом должен быть установлен с условием обеспечения надлежащего перекрытия для предотвращения негативного влияния погодных условий.

2. Для правильного использования системы водоснабжения обратный клапан должен быть установлен на выходном отверстии насосной части. Если общая длина напорного трубопровода превышает 100 м, то необходимо установить несколько обратных клапанов по всей длине напорного тру-

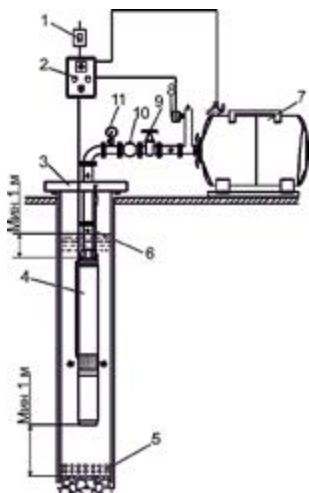


бопровода через равные промежутки.

3. При использовании резьбовых соединений закрепляйте напорные трубы таким образом, чтобы при откручивании насос не упал в скважину!

4. На выходном фланце насосной части (деталь № 1 на структурной схеме насосной части) выполнены два отверстия для удержания насоса в подвешенном состоянии на заданной глубине с помощью предохранительного каната (троса) или цепи из некорродирующего материала.

### Схема установки насоса



1. Выключатель полуавтоматический
2. Щит электрический
3. Сервисный люк
4. Электронасос
5. Фильтр грубой очистки
6. Предохранительный трос
7. Накопительный резервуар (гидроаккумулятор)
8. Реле давления
9. Запорная арматура (кран)
10. Обратный клапан
11. Манометр

При установке напорного трубопровода с помощью пластмассовых труб используйте качественную сантехническую арматуру.

Запрещена эксплуатация электронасоса без фильтра грубой очистки на нижней части обсадной трубы скважины (5), чтобы избежать попадания песка и камней в насосную часть электронасоса!

Запрещено уменьшать диаметры напорного трубопровода без необходимости.

Уменьшение диаметров влияет на рабочие характеристики электронасоса – производительность электронасоса и создаваемый им напор!

Запрещена эксплуатация электронасоса при недостаточном уровне воды в скважине (колодце) во избежание работы электронасоса без воды. Необходимо оборудовать систему водоснабжения защитой от «сухого хода», для чего рекомендуем установить электронный контроллер давления.

При установке трубопровода обеспечьте его защиту от давления воды, создаваемого насосом.

## **6. Электрические соединения.**

**ВНИМАНИЕ!** Электрический насос должен иметь надежное заземление для предотвращения поражения электрическим током в случае короткого замыкания в цепи подключения электронасоса. Для безопасности цепи подключения электронасоса рекомендуем оснастить электрическую сеть устройством защитного отключения (УЗО).

**ВНИМАНИЕ!** Никогда не используйте кабель электропитания для удержания насоса на заданной глубине - используйте для этого предохранительный трос.

**1.** Электрические соединения и защита должны быть проведены согласно норм и правил установки электрооборудования. Спецификация рабочего напряжения указана на шилдике насоса. Обеспечьте соответствие электрических параметров электродвигателя с параметрами электрической сети.

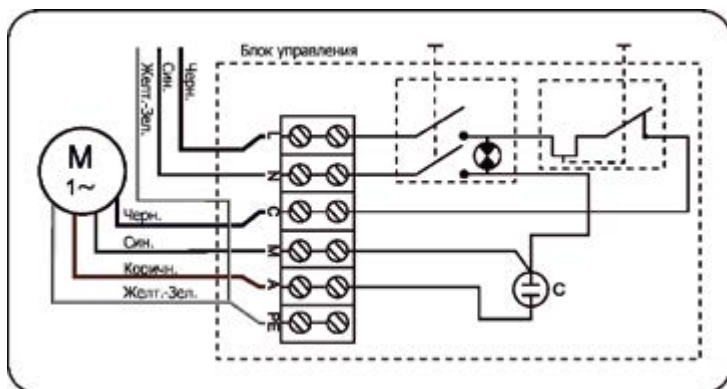
**2.** В случае, если источник электропитания (розетка, полуавтоматический выключатель или электрощит) будет удален на большее расстояние, чем допускается по характеристикам завода-изготовителя кабельной продукции (по допустимым параметрам), кабель электропитания для розетки, полуавтоматического выключателя или электрощита необходимо заменить на кабель большего сечения, иначе электрический насос не будет работать в нормальном режиме из-за существенного падения напряжения в цепи электропитания.

**3.** Закрепите кабель электропитания на напорном трубопроводе с помощью кабельных стяжек или соответствующих хомутов (зажимов) не более, чем через каждые два метра.

При закреплении кабеля к напорному трубопроводу не фиксируйте жестко кабель электропитания.

**4.** При спуске насоса в скважину следите за тем, чтобы не повредить кабель электропитания!

### Схема подключения насоса:



## 7. Ввод в эксплуатацию и техническое обслуживание.

**ВНИМАНИЕ!** Не запускайте насос прежде, чем насосная часть не будет заполнена водой. Не касайтесь насоса, если электропитание не было отключено в течение 5 минут. Не демонтируйте корпус насоса если вода из насосной части не слита.

**ВНИМАНИЕ!** Категорически запрещено запускать электронасос без воды более чем на 2 - 3 секунды, даже с целью проверки его работоспособности.

**1.** Запустите насос с приоткрытой задвижкой (водоразборным краном) на самой дальней точке напорного трубопровода, пока из напорного трубопровода не удалятся все воздушные пробки.

**ВНИМАНИЕ!** При первом пуске после установки электронасоса или после обслуживания системы водоснабжения (даже частично) категорически запрещены запуск и работа электронасоса при полностью закрытых задвижках (водоразборных кранах) во избежание гидравлического удара, который может вывести из строя систему водоснабжения.

**2.** Если скважина имеет диаметр, значительно превышающий диаметр насоса, следует поместить насос в кожух охлаждения, чтобы через него проходил достаточный поток воды со скоростью не менее 0,08 м/с, для обеспечения необходимого охлаждения электродвигателя.

3. Принудительный повторный запуск электродвигателя нужно производить не ранее, чем через 1 минуту после любой остановки электронасоса.

4. Новую скважину и колодец (или скважину, которая не использовалась длительное время) сначала нужно промыть и очистить от посторонних предметов, и только потом разместить в ней насос.

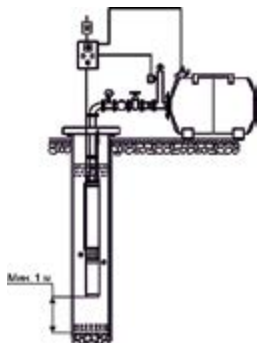
5. Перед установкой насоса в колодец или скважину рекомендуем с помощью калибра проверить наличие свободного прохода в обсадной трубе скважины.

6. При определении глубины погружения насоса перед монтажом напорного трубопровода с помощью пластмассовых труб необходимо учитывать возможность растягивания (удлинения) этих труб под нагрузкой.

7. Эксплуатация насоса с перекачиванием воды из открытого водоема (пруда, озера, бассейна и т.д.) КАТЕГОРИЧЕСКИ ЗАПРЕЩЕНА при падении температуры окружающей среды ниже +4 °С, так как образовавшаяся ледяная корка или кристаллы льда могут привести к необратимым последствиям:

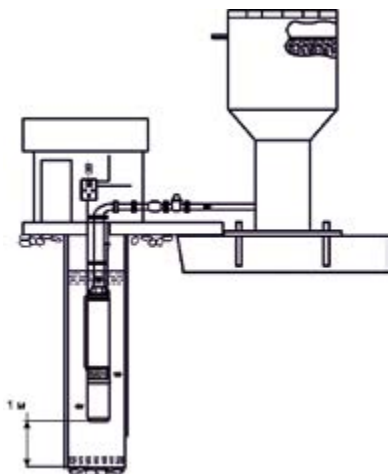
- ☑ - полному или частичному разрушению подвижных вращающихся элементов насосной части электронасоса;
- ☑ - из-за заклинивания насосной части
- ☑ электронасоса может произойти выход из строя
- ☑ электродвигателя;
- ☑ - механическое разрушение (разрыв) элементов
- ☑ системы водоснабжения!

## 8. Типовые схемы водоснабжения с использованием центробежного многоступенчатого скважинного насоса.



С накопительным резервуаром (гидроаккумулятором) или цистерной.

С водонапорной башней  
Рожновского.



## 9. Возможные неисправности и способы их устранения

Неисправность	Причина	Способы устранения
Насос не подает воду, двигатель не работает.	Плохой контакт на выключателе	Очистите контакты или замените выключатель
	Сгорел предохранитель	Замените предохранитель
	Потери на кабеле	Проверьте и затяните силовые клеммы
	Неправильная фазировка (только для трехфазных электронасосов)	Поменяйте местами два фазных провода или замените кабель
	Автоматическое отключение	Переключить выключатель тепловой защиты. В случае его повторного отключения - обратиться к специалисту (электрику)
	Сгорел пусковой конденсатор (только для однофазных электронасосов)	Замените соответствующий по номиналу конденсатор (обратиться в региональный сервисный центр)
	Заклинили подшипники ротора электродвигателя или вал насосной части	Замените подшипники (обратиться в региональный сервисный центр)
	Заклинили рабочие колеса насосной части электронасоса	Обратитесь в региональный сервисный центр. Не пытайтесь самостоятельно устранить подобную неисправность, так как ремонт должен производиться только в условиях сервисного центра квалифицированными специалистами!
	Повреждены обмотки статора электродвигателя	Для замены статора обратиться в региональный сервисный центр!
Если установлена управляющая автоматика (контроллер или реле давления): а) неправильный монтаж элементов управляющей автоматики; б) повреждены элементы управляющей автоматики	а) произвести надлежащее соединение элементов управляющей автоматики согласно инструкции завода-изготовителя; б) заменить поврежденные элементы управляющей автоматики	

Неисправность	Причина	Способы устранения
Электродвигатель работает, но насос не качает воду	Вал вращается в противоположном направлении	Поменяйте местами два фазных провода (для трехфазных двигателей)
	Насосная часть не полностью заполнена водой	Установите насос на большей глубине
	Заклинили рабочие колеса насосной части электронасоса	Обратитесь в региональный сервисный центр. Не пытайтесь самостоятельно устранить подобную неисправность, так как ремонт должен производиться только в условиях сервисного центра квалифицированными специалистами!
	Заблокирован обратный или обратные клапаны (установка обязательна!)	Очистить или заменить обратный клапан
	Лед в трубопроводе или в насосной части	Запустите насос после того, как лед растаял
Недостаточное давление на выходе насоса	Забит инородными материалами фильтр грубой очистки в нижней части обсадной трубы скважины	Устраните неисправность. Замените фильтрующий элемент или прочистите его.
	Неправильно подобрана модель насоса	Замените насос на более подходящий
	Напорный трубопровод слишком длинный или слишком много изгибов в трубопроводе. Неправильно подобраны диаметры элементов трубопровода	Предусмотреть менее длинный трубопровод или установить дополнительные обратные клапаны. Правильно подобрать диаметры элементов трубопровода
	Забит инородными материалами фильтр грубой очистки в нижней части обсадной трубы скважины	Устраните неисправность. Замените фильтрующий элемент или прочистите его.
Электродвигатель работает с перебоями	Частичное разрушение рабочих колес и диффузоров насосной части электронасоса. Забита внутренняя полость насосной части инородными материалами	Обратитесь в региональный сервисный центр. Не пытайтесь самостоятельно устранить подобную неисправность, так как ремонт должен производиться только в условиях сервисного центра квалифицированными специалистами!
	Заклинило насосную часть насоса либо насос перегружен на протяжении длительного времени	Извлеките посторонние предметы из насосной части насоса. Поставьте насос на более низкий уровень
	Неправильное заземление. Неисправность в цепи электропитания или требуется вмешательство квалифицированного специалиста для определения неисправности.	Для определения причины обратитесь в региональный сервисный центр, если неисправность обнаружена внутри электронасоса или специалисту (квалифицированному электрику)!



Неисправность	Причина	Способы устранения
Прерывистая работа насоса из-за выключения тепловой защиты двигателя	Частичное разрушение рабочих колес и диффузоров насосной части электронасоса. Забита внутренняя полость насосной части инородными материалами	Обратитесь в региональный сервисный центр. Не пытайтесь самостоятельно устранить подобную неисправность, так как ремонт должен производиться только в условиях сервисного центра квалифицированными специалистами!
	Слишком низкая температура перекачиваемой жидкости (вода замерзает при $t = 0^{\circ}\text{C}$ )	Выключить насос. Дождаться нагрева ( $t > 0^{\circ}\text{C}$ ) перекачиваемой жидкости
	Напряжение электросети выше/ниже допустимых значений, указанных на заводской табличке электронасоса	Выключить насос. Дождаться стабилизации напряжения электросети до допустимых значений, указанных на заводской табличке электронасоса
Насос включается и выключается слишком часто (при использовании с гидроаккумулятором).	Неисправен электродвигатель электронасоса	Обратиться в региональный сервисный центр
	Испорчена мембрана гидроаккумулятора	Заменить мембрану или гидроаккумулятор целиком
	Отсутствие сжатого воздуха в гидроаккумуляторе	Заполнить гидроаккумулятор воздухом до давления 1,5 бар (атм) посредством специального вентиля (штуцера), установленного в торце гидроаккумулятора под декоративным колпачком (крышечкой)
Насос не создает необходимого давления (при использовании с гидроаккумулятором)	Заблокирован и негерметичен обратный клапан	Очистить клапан от мусора, загерметизировать его или заменить
	Испорчена мембрана гидроаккумулятора	Заменить мембрану или гидроаккумулятор целиком
	Отсутствие сжатого воздуха в гидроаккумуляторе	Заполнить гидроаккумулятор воздухом до давления 1,5 бар (атм) посредством специального вентиля (штуцера), установленного в торце гидроаккумулятора под декоративным колпачком (крышечкой)
Насос не создает необходимого давления (при использовании с гидроаккумулятором)	Заблокирован и негерметичен обратный клапан	Очистить клапан от мусора, загерметизировать его или заменить
	Заклинили рабочие колеса насосной части электронасоса. Частичное разрушение рабочих колес и диффузоров насосной части электронасоса. Забита внутренняя полость насосной части инородными материалами	Обратитесь в региональный сервисный центр. Не пытайтесь самостоятельно устранить подобную неисправность, так как ремонт должен производиться только в условиях сервисного центра квалифицированными специалистами!

## **10. Условия гарантии**

Правовой основой гарантийных обязательств является действующее российское законодательство, в том числе Гражданский кодекс РФ (ч. II), Закон РФ «О защите прав потребителей».

Оборудование торговой марки KITTORY® предназначено только для личных, домашних нужд, не связанных с осуществлением предпринимательской деятельности.

Оборудование соответствует требованиям нормативных документов. Качество товаров подтверждено сертификатами соответствия.

1.1 Гарантийный срок эксплуатации составляет 24 месяца.

1.2 На каждый вид оборудования выдается отдельное гарантийное свидетельство, являющаяся договором между покупателем и производителем на сервисное гарантийное обслуживание.

1.3 В гарантийный ремонт оборудование принимается в чистом виде в комплекте с инструкцией по эксплуатации, правильно заполненным гарантийным талоном.

1.4 В течение гарантийного срока бесплатно устраняются дефекты сборки, допущенные по вине завода изготовителя, выявленные в ходе работы при условии соблюдения покупателем правил эксплуатации, описанных в инструкции по эксплуатации, входящей в комплект поставки изделия.

При возникновении первых признаков не нормальной работы оборудования (вибрация, повышенный шум, потеря мощности, запах гари и т.п.) необходимо остановить эксплуатацию оборудования и обратиться в авторизованный сервисный центр.

Срок гарантии продлевается на срок нахождения оборудования в ремонте.

**Негарантийные случаи**

2.1 Имеются дефекты, возникшие в результате нарушения техники безопасности, эксплуатации и обслуживания, хранения и транспортировки оборудования.

2.2 Несовпадении данных на изделия с данными в гарантийном талоне.

2.3 Гарантийный талон заполнен не в полном объеме, имеются исправления, сведения, указанные в гарантийном талоне не читаемы.

2.4 Изделия с механическими повреждениями (корпуса, частей и деталей), вызванными любыми внешними воздействиями, с повреждениями, вызванными воздействием агрессивных сред, высокой влажностью, высокой температурой, случайным или преднамеренным попаданием инородных предметов, пыли и грязи, агрессивных жидкостей или веществ внутрь оборудования.

2.5 Оборудование применялось не по назначению, эксплуатировалось в режиме перегрузки (превышении допустимой нагрузки и т.п.) и/или перегрева, вызванного недостаточной вентиляцией.

2.6 Естественный износ оборудования.

2.7 Изделие которое подверглось ремонту, вскрытию узлов и агрегатов, монтажу или демонтажу электрической проводки оборудования, неправильной сборки оборудования лицом или сервисным центром, не имеющим полномочий на проведение данных работ (повреждение шлицов винтов, пломб, головок болтов, защитных наклеек и т.п.).

2.8 Естественный износ быстро изнашиваемых частей (ремни, резиновые уплотнения, защитные кожухи и т.п.).

2.9 Выход из строя оборудования в случае несвоевременного проведения технического обслуживания, несоблюдения правил эксплуатации оборудования, приведшего к преждевременному износу, сильным внешним и внутренним загрязнениям. Несоответствия между расчетным и поданным на оборудование напряжением питания. Применением оборудования не по назначению.

2.10 В случае использования оборудования KITTORU® в предпринимательских целях гарантия на оборудование не распространяется, бесплатному гарантийному и техническому обслуживанию не подлежит.

## 11. Утилизация



Расчётный срок службы изделия составляет пять лет при соблюдении условий хранения и правил эксплуатации, указанных в данном руководстве.

Прибор, после окончания срока эксплуатации, должен утилизироваться согласно нормам, действующим в стране эксплуатации.

Следует соблюдать следующие правила утилизации выведенного из эксплуатации оборудования:

Фильтры, резиновые и пластиковые детали а так же электронные компоненты следует сдать в местный центр по переработке отходов;

Металлические части оборудования следует сдать в пункт приема металлолома.

В любых обстоятельствах не выбрасывайте изделие вместе с бытовым мусором.

## 12. Декларация соответствия

<b>Производитель:</b>	EXPRESS ASIA GROUP LIMITED Hong Kong. China
<b>Импортер:</b>	ОО «Бизнес Контракт», 680001, Хабаровский край, Хабаровск г, Строительная ул, дом № 18, оф.42. www.kittory.ru
<b>Наименование:</b>	Насосы скважинные глубинные
<b>Модели:</b>	насос погружной, модели: KSP-558SW, KSP-758SW, KSP- 1008SW, KSP-756PD, KSP-400PW, KSP-750PW. насос центробежный, модели: KJ-602P, KJ-802P, KJ- 902S, KJ-1102S, KJ-905P. насосная станция, модели: KKJ-905PA, KKJ-600SA, KKJ-800SA, KKJ-800SA/36, KKJ-900SA, KKJ-1100SA, KKJ-1100SA/70. канализационный насос, модели: KSP-9, KSP-12, KSP-18, KSP-14D. циркуляционный насос, модели: KCP 25-40, KCP 32-50, KCP 25-60, KCP 32-60, KCP 25-80, KCP 32-80.
<b>Соответствие требованиям регламента Таможенного союза:</b>	
 Номер таможенной декларации: 10703070/170519/ 0014064	ТР ТС 004/2011 „О безопасности низковольтного оборудования“ ТР ТС 010/2011 „О безопасности машин и оборудования“ ТР ТС 020/2011 „Электромагнитная совместимость технических средств“

Вышеупомянутые устройства в распространяемой нами версии, соответствуют основным требованиям безопасности и гигиены в соответствии с Европейскими Директивами и регламентом Таможенного союза. Эта декларация теряет силу, если в устройство были внесены изменения без нашего согласия.

---

---

---

---

---

---

---

---

---

---

---

---

---

---

---

---

---

---

---

---

---

---

---



**Дата производства**

<b>Дата производства</b>