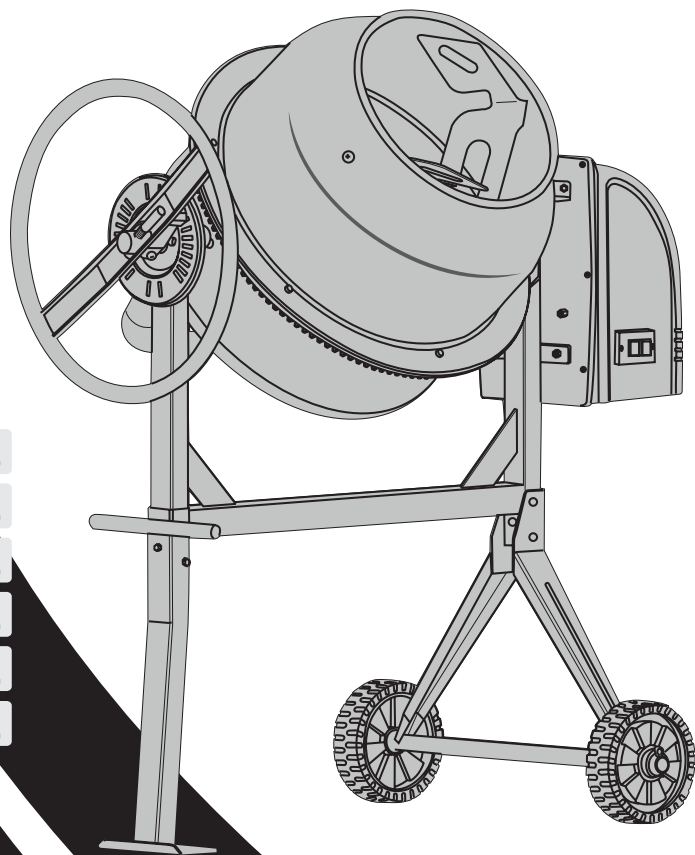


KITTORY®

www.kittory.ru

БЕТОНОСМЕСИТЕЛИ РУКОВОДСТВО ПО ЭКСПЛУАТАЦИИ



CMU-100L

CMU-125L

CMU-160L

CMU-180L

CMU-200L

CMU-250L

Для Вашей БЕЗОПАСНОСТИ
Прочтите инструкцию перед началом работы

Общая информация	3
Правила безопасной эксплуатации	4
Основные характеристики	6
ОПИСАНИЕ ИЗДЕЛИЯ	6
ТАБЛИЦА ТЕХНИЧЕСКИХ ДАННЫХ.....	6
КОМПЛЕКТАЦИЯ	7
СОСТАВНЫЕ ЧАСТИ	7
ПАКЕТ ДЛЯ СБОРКИ БЕТОНОСМЕСИТЕЛЯ	8
ЭЛЕКТРИЧЕСКАЯ СХЕМА	9
Сборка бетоносмесителя	10
ОПОРНАЯ РАМА	10
ДНО БАРАБАНА	11
ЛОПАСТИ МИКСЕРА	12
ВЕРХНЯЯ ЧАСТЬ БАРАБАНА.....	12
ПОВОРОТНОЕ КОЛЕСО.....	13
БЛОК ДВИГАТЕЛЯ.....	14
Эксплуатация	15
ОСНОВНЫЕ ПРАВИЛА	15
ЗАГРУЗКА СМЕСИ В БЕТОНОСМЕСИТЕЛЬ	16
ПРОЦЕСС СМЕШИВАНИЯ СТРОИТЕЛЬНЫХ СМЕСЕЙ	17
ВЫГРУЗКА ГОТОВОЙ СМЕСИ.....	17
ОЧИСТКА И ХРАНЕНИЕ БЕТОНОСМЕСИТЕЛЯ.....	17
ПОЛЕЗНЫЕ СОВЕТЫ	18
Периодическое обслуживание	19
Поиск и устранение неисправностей	19
Общая схема сборки бетоносмесителя	20
Условия гарантии	21
НЕГАРАНТИЙНЫЕ СЛУЧАИ.	22
Список сервисных центров	23

ОБЩАЯ ИНФОРМАЦИЯ

УВАЖАЕМЫЙ ПОКУПАТЕЛЬ!

Благодарим Вас за покупку бетоносмесителя! Перед работой обязательно ознакомьтесь с правилами по безопасности и эксплуатации, изложенными в настоящем руководстве. Правильная работа с оборудованием поможет избежать травм и поломок узлов и агрегатов бетоносмесителя.

Приобретенный Вами бетоносмеситель – надежное и эффективное строительное оборудование. Соблюдайте правила эксплуатации, обслуживания и хранения Вашего бетоносмесителя и он будет надежно служить Вам в течение многих лет.

Бетоносмесители предназначены для приготовления подвижных бетонных смесей, строительных растворов, а также их сухих компонентов.

Данное руководство относится к следующим маркам бетоносмесителей **KITTORY®**: **CMU-100L, CMU-125L, CMU-160L, CMU-180L, CMU-210L, CMU-250L**. Это бетоносмесители модельной линейки «LIGHT», они отличаются от стандартных небольшими габаритами и сниженной массой, что позволяет использовать эти модели не только на обычных строительных площадках, но и в условиях ограниченной площади, например внутри зданий и фундаментных опалубок. Мобильность бетоносмесителя позволяет без затруднений перемещать его по территории строительной площадки.

Компания **KITTORY®** постоянно ведет работу над усовершенствованием выпускаемой техники, поэтому возможны отличия, в описании от реального изделия! Более точную информацию Вы можете получить на сайте компании: www.kittory.ru

ПРАВИЛА БЕЗОПАСНОЙ ЭКСПЛУАТАЦИИ

Перед тем как приступить к использованию бетоносмесителя, внимательно прочитайте инструкцию и изучите все эксплуатационные надписи, составные части, и технические данные.

Изучите и запомните все правила работы, а также все правила безопасной эксплуатации бетоносмесителя.

✓ **Перед началом работы**, проверьте состояние бетоносмесителя. Удостоверьтесь в том, что все предохранительные и блокировочные элементы на своих местах и прочно закреплены. Проверьте все болты и крепления. Проверяйте винтовые соединения каждый раз перед началом работы, так как из-за вибрации они могут ослабляться.

Своевременно заменяйте изношенные или сломанные части бетоносмесителя. Никогда не включайте бетоносмеситель, если какая-либо его часть плохо закреплена или отсутствует.

✓ **Состояние здоровья**. Никогда не работайте с бетоносмесителем в состоянии алкогольного опьянения, находясь под действием лекарственных средств. Никогда не работайте в состоянии усталости и плохого самочувствия.

✓ **Избегайте опасных условий**. Удостоверьтесь, что место, в котором используется бетоносмеситель сухое и достаточно освещено. Перед началом работы подготовьте рабочее место—оно должно быть очищено от строительного мусора, грязи, посторонних предметов, баллонов

со взрывоопасными и горючими жидкостями. Установите бетоносмеситель на ровной, плоской поверхности.

Никогда не переносите и не передвигайте бетоносмеситель, во время вращения барабана. Не используйте бетоносмеситель не по назначению. Не буксируйте бетоносмеситель автомобилем.

✓ **Работайте в хорошо подогнанной одежде**, не допускайте свободно свисающих деталей, которые могут намотаться на движущиеся части бетоносмесителя. Необходимо надевать рукавицы и нескользящую обувь. Во время работы с бетоносмесителем надевайте шумозащитные наушники, пылезащитную маску и защитные очки, это поможет предотвратить получение травм и сделает вашу работу более комфортной.

⚠ **ВНИМАНИЕ!** *Запрещается использовать бетоносмеситель для перемешивания взрывоопасных и легковоспламеняющихся смесей, таких как краска, лак и др.*

✓ **Не допускайте детей и посторонних близко к работающему бетоносмесителю!** Люди, которые не имеют специальной квалификации, а также посторонние и дети не должны находиться в зоне работы бетоносмесителя. Не позволяйте детям играть около бетоносмесителя.

Изделие не предназначено для использования лицами (включая детей) с пониженными физическими, чувственными или умственными способностями, или при отсутствии у них необходимых для работы с данным оборудованием знаний.

✓ **Помните, что движущиеся механизмы могут нанести серьезные**

травмы! Во время работы категорически запрещается касаться движущихся частей бетоносмесителя руками, инструментами и другими предметами. Не кладите предметы на поверхность барабана—при включении они могут нанести травму или заклинить вращение. Избегайте попадания рук между рамой или барабаном и поддерживающей ручкой бетоносмесителя.

Не превышайте допустимых нагрузок! Использование бетоносмесителя должно быть строго в соответствии с его техническими данными. Не заполняйте барабан до отказа—загрузка бетоносмесителя не должна превышать указанной в таблице технических характеристик для данного изделия. Не наклоняйте барабан, если он перегружен—это может привести к опрокидыванию бетоносмесителя.

✓ **Избегайте поражения электрическим током!** Запрещается использование бетоносмесителя с удлинителем длиной более 50 м. Сечение провода удлинителя должно быть не менее 1,5–2 мм². Неправильно подобранный удлинитель может привести к перегреву и выходу из строя мотора бетоносмесителя, а также к перегреву и короткому замыканию самого удлинителя. При работе бетоносмесителя вне помещения, используйте удлинители, защищенные от влаги. Перед использованием удлинителя убедитесь, что не повреждена его изоляция. Никогда не перекачивайте бетоносмеситель через провод удлинителя и не становитесь на провод ногами.

⚠ **ВНИМАНИЕ! Не передвигайте бетоносмеситель за электрический провод. Для перемещения бето-**

носмесителя, предварительно отключайте его от розетки.

Перед подключением бетоносмесителя убедитесь, что параметры электрической сети соответствуют требуемым параметрам и техническим данным. Никогда не включайте бетоносмеситель, если он стоит на мокрой земле. Используйте для подключения бетоносмесителя электрическую сеть, оборудованную заземлением. Каждый раз перед началом работы проверяйте исправность электропроводки, надежность контактов вилки, и розетки.

Ремонт электропроводки и электрической части бетоносмесителя должен производить квалифицированный электрик с соответствующей категорией допуска. Никогда не снимайте защитный кожух двигателя до тех пор, пока не обесточите бетоносмеситель. Обратитесь к технической инструкции, если заметили неполадки в работе бетоносмесителя. В случае неустранимых самостоятельно неисправностей своевременно обратитесь в авторизованный сервисный центр (стр. 22).

✓ **Никогда не оставляйте бетоносмеситель без присмотра, до полной его остановки.** Отсоединяйте бетоносмеситель от сети, когда не используете его, собираетесь чистить или ремонтировать. Проводите чистку бетоносмесителя после каждого использования.

Заменяйте изношенные части бетоносмесителя, только оригинальными запасными частями.

Храните бетоносмеситель в сухом и чистом месте.

ОСНОВНЫЕ ХАРАКТЕРИСТИКИ

ОПИСАНИЕ ИЗДЕЛИЯ

Данное изделие является бетоносмесителем гравитационного типа со свободным перемешиванием. Приготавливаемая смесь поднимается при помощи лопастей вверх, а при достижении верхней точки подъема падает вниз, в следствии чего происходит ее перемешивание до однородной массы. Изменение угла наклона барабана влияет на скорость и качество перемешивания.

Бетоносмесители гравитационного типа применяются для перемешивания строительных растворов и их отдельных компонентов с добавлением и без добавления воды. В качестве наполнителей могут применяться гравий, керамзит, отсеб, песок, шлак, щебень и другие твердые добавки. Также возможно использование бетоносмесителя для смешивания других материалов, применяемых в хозяйственной деятельности и сельском хозяйстве.

⚠ ВНИМАНИЕ! Запрещается использовать бетоносмеситель для перемешивания взрывоопасных и легковоспламеняющихся смесей, таких как краска, лак и др.

Основной рабочий элемент бетоносмесителя — смесительный барабан с лопастями, вращаемый электродвигателем. Приготовление бетонов и смесей происходит путем засыпки их составляющих в бетоносмеситель и механического перемешивания лопастями, установленными внутри барабана. Время перемешивания составляет примерно 1–3 минуты не зависимо от объема барабана. Более длительное перемешивание не рекомендуется. Перемешивать раствор необходимо только до состояния видимой однородности состава. Затем, барабан бетоносмесителя опрокидывают при помощи поворотного колеса и производят выгрузку смеси.

ТАБЛИЦА ТЕХНИЧЕСКИХ ДАННЫХ

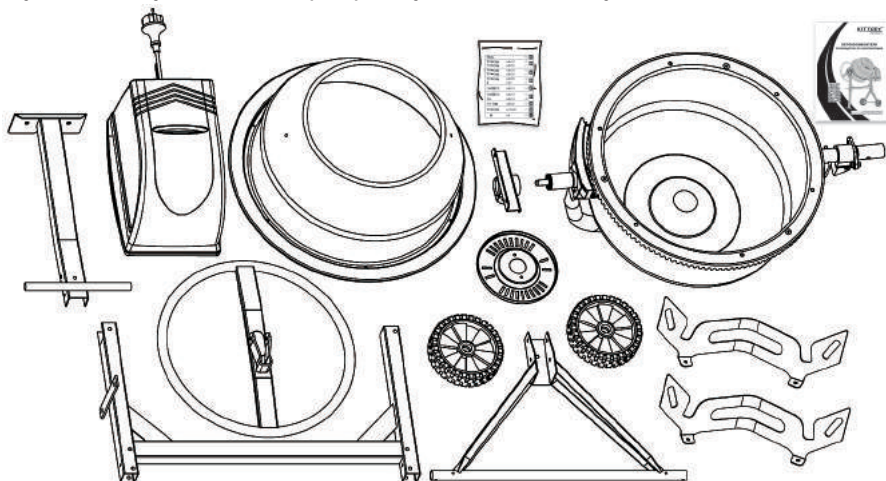
Параметр / Модель	CMU 100L	CMU 125L	CMU 160L	CMU 180L	CMU 210L	CMU 250L
Объем барабана, л	100	125	160	180	210	250
Ви д венца	Чугун					
Диаметр отверстия барабана, мм	350	380	390	390	390	400
Диаметр барабана, мм	500	570	600	600	600	655
Высота барабана, мм	560	570	630	680	700	760
Мощность электродвигателя, Вт	450	550	650	800	850	1100
Размер упаковки, мм	Д	740	770	770	770	790
	Ш	580	690	690	690	770
	В	430	470	520	520	595
Вес нетто /брутто, кг	39/42	45/49	56/61	57/62	65/70	79/84

КОМПЛЕКТАЦИЯ

Извлеките все компоненты из упаковки и аккуратно разложите так, чтобы было удобно их осмотреть и проверить на возможные повреждения во время транспортировки.

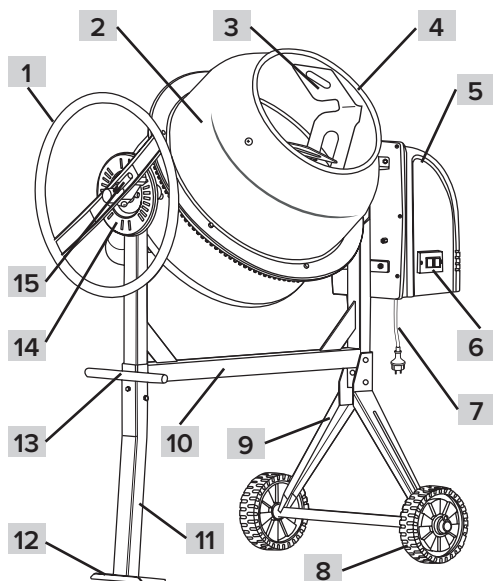
Если будут обнаружены поврежденные компоненты, для их замены обратитесь в торговую организацию, продавшую Вам данное изделие.

Кроме деталей бетоносмесителя в упаковке находится руководство по эксплуатации и пакет, содержащий все гайки, болты, шайбы и крепления. Производите сборку изделия учитывая маркировку латинскими буквами.
















СОСТАВНЫЕ ЧАСТИ

1. Колесо наклона барабана;
2. Барабан;
3. Лопасть;
4. Загрузочное отверстие;
5. Кожух электродвигателя;
6. Кнопка выключателя;
7. Шнур сетевой;
8. Колесо;
9. Стойка колесная;
10. Балка;
11. Стойка опорная;
12. Опорная пята;
13. Рукоятка;
14. Диск фиксатора наклона барабана;
15. Фиксатор наклона барабана.



ПАКЕТ ДЛЯ СБОРКИ БЕТОНОСМЕСИТЕЛЯ

⚠ ВНИМАНИЕ! Все сборочные метизы скомплектованы в отдельные пакеты с буквенными обозначениями. При сборке бетоносмесителя учитывайте эти обозначения!

		× 2	A
	м8x70	× 2	B
	м8x55	× 1	
	м8x70	× 2	C
	м8x55	× 1	
	м8x65	× 2	D
	∅42	× 1	
	м8x16	× 2	E
	м8x16	× 2	F
	м8x16	× 6	
	м8x25	× 2	G
	м10x60	× 1	H
	м8	× 2	I

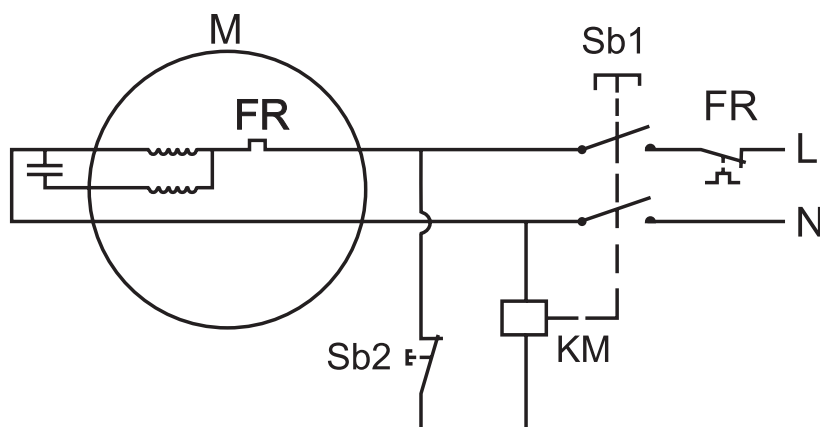
ЭЛЕКТРИЧЕСКАЯ СХЕМА

Электрооборудование бетоносмесителя рассчитано на подключение к однофазной электрической сети напряжением 220В с частотой тока 50 Гц.

Бетоносмеситель оснащен двойной изоляцией, что позволяет подключать его к электрической питающей сети без заземляющего провода. Заземление корпуса не требуется. Электрическая вилка не имеет заземляющего контакта. Класс защиты от поражения электрическим током – II. Допустимая влажность окружающей среды не более 85 %.

Степень защиты Электрического оборудования по системе классификации Internal Protection Rating, в соответствии с международным стандартом IEC 60529 (DIN 40050, ГОСТ 14254-96) – IP23.

⚠ ВНИМАНИЕ! В случае самостоятельной замены компонентов электрического оборудования на не оригинальные, не квалифицированного ремонта и обслуживания, не соблюдения мер по безопасности производитель не несет ответственности за электрическую безопасность изделия.



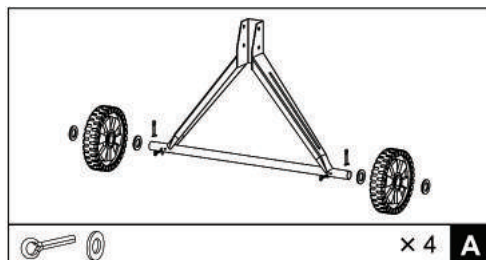
СБОРКА БЕТОНОСМЕСИТЕЛЯ

⚠ ВНИМАНИЕ! Для сборки бетоносмесителя необходимо два человека. Используйте подходящий инструмент. Надежно затягивайте все соединения. Во избежание лишних действий соблюдайте порядок сборки бетоносмесителя в соответствии с данным руководством пользователя.

ОПОРНАЯ РАМА

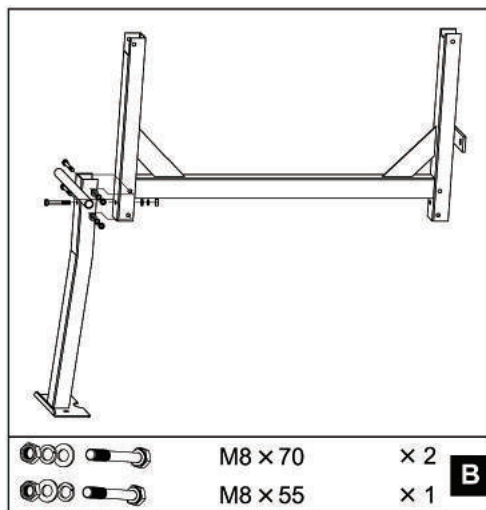
Примечание: Для сборки данного узла используйте пакет с индексом «А»

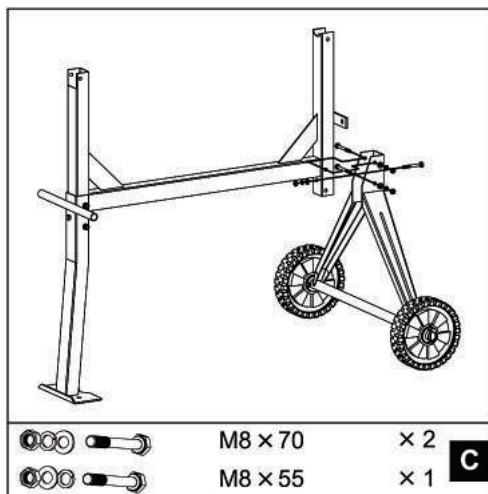
Установите колеса бетоносмесителя на оси, закрепите стопорными шпильками, как показано на рисунке.



Примечание: Для сборки данного узла используйте пакет с индексом «В»

Положите опорную раму на пол, присоедините к ней опорную стойку, как показано на рисунке. Вставьте в отверстия, с боковой стороны, болты M8X70 с другой стороны наденьте на них шайбы, стопорные шайбы, накрутите гайки и плотно затяните их. Соедините части опоры с помощью болта M8x55, соответствующей гайки шайбы, стопорной шайбы и гайки.





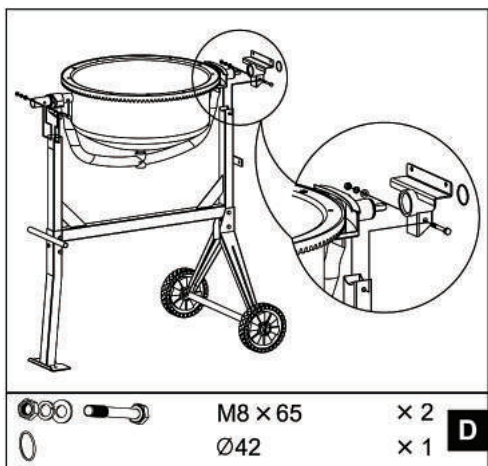
Примечание: Для сборки данного узла используйте пакет с индексом «**C**»

Соедините раму с колесной опорой помощью болтов M8x70, M8x55, шайб и гаек, как показано на рисунке. Убедитесь, что все болты плотно затянуты.

ДНО БАРАБАНА

Примечание: Для сборки данного узла используйте пакет с индексом «**D**»

Для установки нижней части барабана на опорную раму необходимо два человека. Наденьте крепежную втулку на штифт нижней части барабана со стороны блока шестерней. Установите уплотнительное кольцо Ø 42, как показано на рисунке. Установите нижнюю часть барабана на опорную раму так, чтобы крепление со стороны блока шестерни вошло в паз на опорной раме, а крепление со стороны колеса наклона вошло в паз передней стойки. Сопоставьте крепежные отверстия со стороны блока шестерни, вставьте болты M8x65, наденьте шайбы и затяните болты гайками. Убедитесь в том, что гайки прочно затянуты.

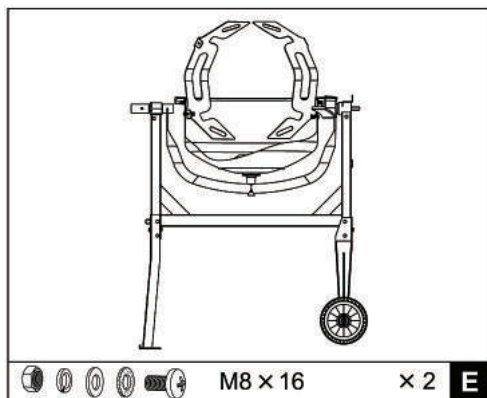


ЛОПАСТИ МИКСЕРА

⚠ ВНИМАНИЕ! Закрепите нижние части лопастей миксера к барабану до установки верхней части барабана!

Примечание: Для сборки данного узла используйте пакет с индексом «E»

Аккуратно установите лопасти миксера внутрь нижней части барабана, как показано на рисунке. Внутри нижней части барабана есть два отверстия для установки лопастей миксера. Сопоставьте отверстия на лопастях миксера с отверстиями на нижней части барабана. С наружной стороны барабана, в отверстия вставьте болты M8x16, наденьте на болты кожаные шайбы, лопасти, плоские шайбы, контрольные шайбы, затяните гайками. Кожаная шайба должна располагаться между стенкой нижней части барабана и лопастью миксера с внутренней стороны барабана.

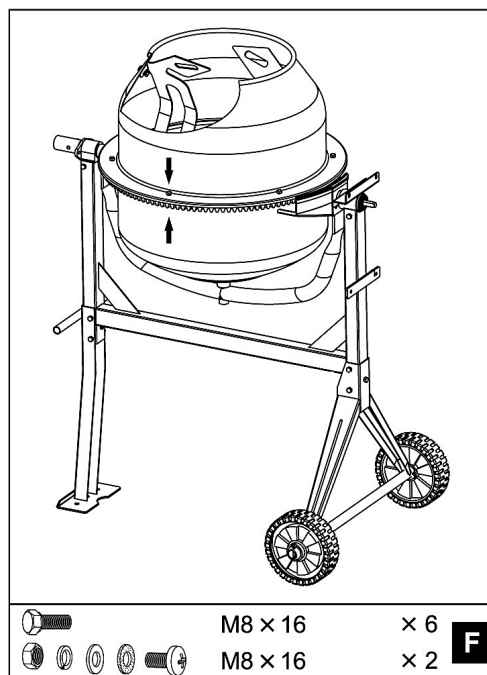


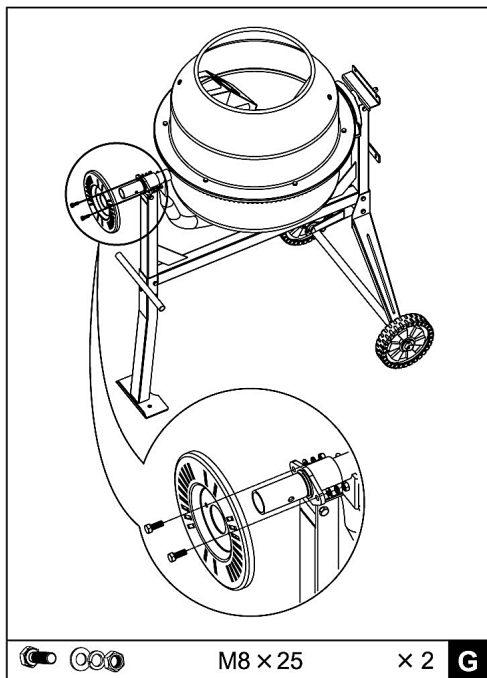
ВЕРХНЯЯ ЧАСТЬ БАРАБАНА

Примечание: Для сборки данного узла используйте пакет с индексом «F»

Установите верхнюю часть барабана на нижнюю, как показано на рисунке. Удостоверьтесь, что крепежные отверстия верхней и нижней части барабана совпадают, так же, как и указательные стрелки на барабане. Наденьте несколько болтов M8x16 равномерно по периметру. Присоедините лопасти миксера к верхней части барабана с помощью болтов M8x16, наденьте на болты кожаные шайбы, лопасти, плоские шайбы, контрольные шайбы, затяните гайками. Кожаная шайба должна располагаться между стенкой нижней части барабана и лопастью миксера с внутренней стороны барабана.

Установите оставшиеся болты M8x16 в крепежные отверстия и надежно затяните.

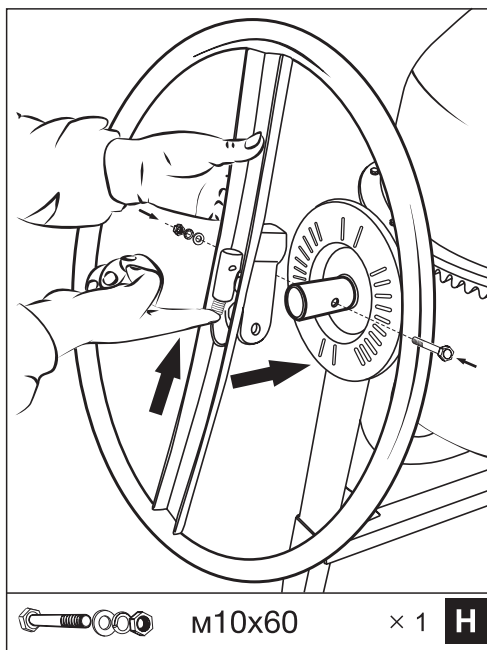




ПОВОРОТНОЕ КОЛЕСО

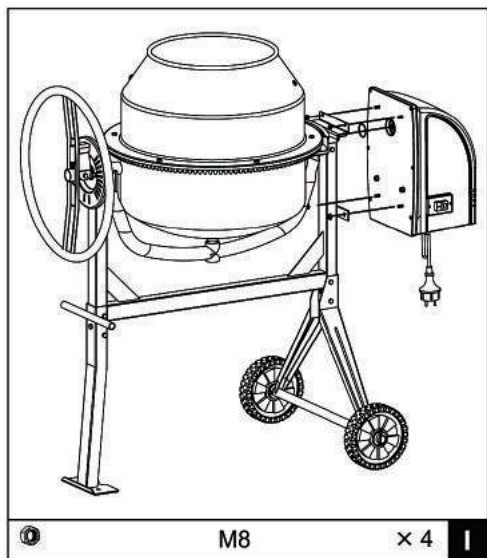
Примечание: Для сборки данного узла используйте пакет с индексом «**G**»

Установите диск фиксатора наклона барабана на место крепления, как показано на рисунке слева. Закрепите диск с помощью болтов M8x25 и гаек, предварительно под гайки наденьте шайбы из набора «**G**». Убедитесь в том, что гайки плотно затянуты.



Примечание: Для сборки данного узла используйте пакет с индексом «**H**»

Вставьте пружину в предназначенную для этого трубчатую оправку фиксатора и придерживая ее пальцем наденьте колесо на ось механизма наклона барабана. При установке колеса следите, чтобы пружина уперлась в ось и осталась на своем месте. Совместите отверстие на механизме фиксатора с отверстием на оси. Вставьте в отверстие болт M10x60, установите плоскую шайбу, гровер, гайку и надежно затяните соединение. При сборке учитывайте, что пружина должна опираться на ось сверху. Болт M10x60 является осью наклона колеса. Отклоните верх колеса на себя, под воздействием пружины оно должно вернуться обратно. Убедитесь в правильности сборки механизма наклона барабана.



БЛОК ДВИГАТЕЛЯ

Примечание: Для сборки данного узла используйте пакет с индексом «1»

Аккуратно установите блок двигателя на вал бетоносмесителя. Убедитесь в том, что крепежные болты, находящиеся на блоке двигателя, вошли в крепежные отверстия. Накрутите гайки М8 на болты, предварительно установив плоские шайбы и стопорные шайбы. Убедитесь в том, что все гайки плотно затянуты.

ЭКСПЛУАТАЦИЯ

ОСНОВНЫЕ ПРАВИЛА

Во время эксплуатации бетоносмесителя необходимо соблюдать определенный порядок работы.

После приобретения бетоносмесителя, внимательно изучите руководство по эксплуатации. Соберите бетоносмеситель, соблюдая порядок, указанный в руководстве (стр. 10–14).

Убедитесь в том, что составные части бетоносмесителя не имеют видимых повреждений. Затем подключите к электрической сети, проверьте его работу на холостом ходу и, только после того, приступайте к загрузке компонентов смеси в барабан бетоносмесителя.

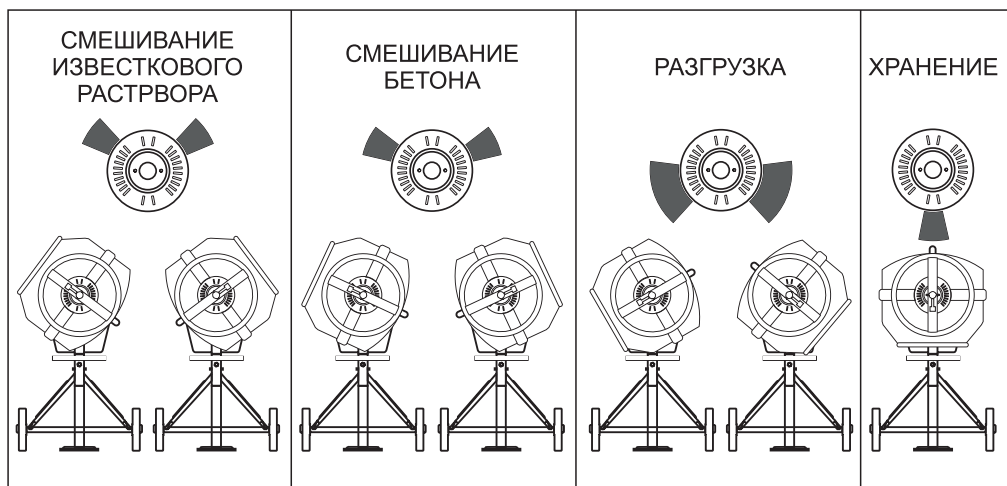
⚠ ВНИМАНИЕ! При эксплуатации бетоносмесителя ни в коем случае нельзя смазывать никакими смазочными материалами чугунную зубчатую передачу. Зубчатая передача бетоносмесителя должна работать «на сухую», иначе, в процессе работы возможно налипание на трущиеся поверхности пыли, песка, цемента и других абразивных материалов, что в конечном итоге приведет к быстрому износу зубьев приводной шестерни и венца.

При работе бетоносмесителя нельзя накрывать кожух электродвигателя ветошью, одеждой, пленкой и др. материалами, не пропускающими воздух, т. к. электродвигатель внутри своего корпуса имеет крыльчатку для охлаждения, а кожух снабжен технологическими отверстиями для циркуляции воздуха. Схема защищена тепловым реле и в случае перегрева двигателя подача электричества отключится автоматически. После остывания двигателя и возвращения реле в нормальное состояние бетоносмеситель снова будет готов к работе.

Недопустимо охлаждать кожух двигателя и сам двигатель водой! Помните бетоносмеситель – электрический прибор, и при его эксплуатации необходимо соблюдать меры предосторожности, описанные в данном руководстве.

Поворотное колесо обеспечивает удобный контроль над барабаном бетоносмесителя. Фиксатор, находящийся на поворотном колесе входит в пазы жестко закрепленного к раме диска фиксатора. Для изменения положения барабана необходимо отклонить колесо поворота на себя, фиксатор выходит из зацепления с диском и барабан легко поворачивается в требуемую сторону. После установки барабана в нужное положение колесо наклона фиксируется при помощи мощной пружины. Для закрепления барабана в требуемом положении, ослабьте натяг и продолжайте вращать колесо до тех пор, пока фиксатор под воздействием пружины войдет в стопорные пазы диска фиксатора, барабан бетоносмесителя будет зафиксирован в требуемой позиции.

Основные положения фиксации колеса наклона барабана показаны на рисунке ниже.



ЗАГРУЗКА СМЕСИ В БЕТОНОСМЕСИТЕЛЬ

Убедитесь в том, что удлинитель, с помощью которого подключается к электросети бетоносмеситель, полностью размотан. Это связано с тем, что смотанный кабель при прохождении в нем электрического тока представляет собой индуктивную катушку. В следствии этого кабель нагревается и возможно оплавление его изоляции. Сначала подсоедините бетоносмеситель к удлинителю, затем подсоедините удлинитель к электросети.

⚠ ВНИМАНИЕ! Включите вращение барабана перед началом загрузки. Всегда загружайте бетоносмеситель во время вращения барабана. Аккуратно засыпайте компоненты смеси через край отверстия барабана бетоносмесителя. Контролируйте состав и количество добавляемых компонентов! Не допускайте перегрузки барабана бетоносмесителя.

Для достижения наилучшего результата при приготовлении требуемого раствора, соблюдайте следующую последовательность при загрузке бетоносмесителя:

1. Засыпьте в барабан требуемое количество щебня.
2. Засыпьте в барабан требуемое количество цемента.
3. Засыпьте в барабан требуемое количество песка.
4. Налейте в барабан требуемое количество воды.

Приблизительные варианты составов основных строительных смесей мы указали в главе «ПОЛЕЗНЫЕ СОВЕТЫ» на стр. 18 данного руководства.

ПРОЦЕСС СМЕШИВАНИЯ СТРОИТЕЛЬНЫХ СМЕСЕЙ

⚠ ВНИМАНИЕ! *Не оставляйте бетоносмеситель во время вращения барабана без присмотра. Постоянно контролируйте исправную работу механизмов и электрической части бетоносмесителя.*

Рекомендуемое время перемешивания составляет примерно 1–3 минуты независимо от объема барабана. Более длительное перемешивание не рекомендуется.

Перемешайте раствор до состояния однородной массы, после чего сразу произведите выгрузку готового раствора из барабана бетоносмесителя.

⚠ ВНИМАНИЕ! *Никогда не оставляйте компоненты строительных смесей в барабане бетоносмесителя! Прилипание застывших компонентов к дну барабана могут стать серьезной проблемой и даже полностью вывести бетоносмеситель из строя!*

Никогда не выключайте бетоносмеситель с загруженным барабаном.

ВЫГРУЗКА ГОТОВОЙ СМЕСИ

По готовности смеси не останавливая вращение барабана отпустите при помощи педали фиксатор колеса наклона и поверните барабан в положение выгрузки. После окончания выгрузки смеси верните барабан в рабочее положение и остановите вращение или приступите к следующей загрузке.

⚠ ВНИМАНИЕ! *Выгрузка готовой смеси производится только при вращающемся барабане бетоносмесителя!*

ОЧИСТКА И ХРАНЕНИЕ БЕТОНОСМЕСИТЕЛЯ

⚠ ВНИМАНИЕ! *Никогда не опускайте руки в барабан бетоносмесителя во время его вращения.*

Содержите бетоносмеситель в чистоте. Производите чистку бетоносмесителя в конце каждого дня использования. Даже небольшие остатки смеси на поверхности барабана, будут способствовать дальнейшему налипанию, увеличению барабана в объеме и весе, что в последующем может вызвать поломку бетоносмесителя. Засохший цемент необходимо соскребать с внешней и внутренней поверхностей барабана. Не используйте камни или кирпич для очистки барабана. Никогда не отбивайте засохшие остатки смеси лопатой, молотком или другими инструментами, так как вы можете повредить бетоносмеситель.

Барабан бетоносмесителя можно чистить при помощи смеси щебня размером не более 2,5 см. и воды. После чистки удалите смесь щебня и воды из барабана бетоносмесителя и промойте барабан водой из шланга с внутренней и внешней стороны.

Класс электрической защиты IP23 позволяет мыть металлические части бетоносмесителя из шланга. Не допускается лить воду под прямым углом на блок двигателя, так как вода может попасть в вентиляционные отверстия, что вызовет замыкание в электропроводке и выход из строя электрооборудования бетоносмесителя.

Вытирайте любые посторонние материалы с поверхности крышки блока двигателя. Никогда не протирайте крышку блока двигателя химически активными веществами, так как их использование может повредить поверхность или саму крышку, выполненную из термопластика ПЭТ, чувствительного к таким жидкостям.

ПОЛЕЗНЫЕ СОВЕТЫ

Физические свойства плотности и прочности строительной смеси зависят от пропорции ее трех ключевых компонентов – воды, цемента и наполнителей. Необходимое количество компонентов для соблюдения пропорции можно определять по весу или объему. Определение пропорции по объему наименее точное, однако, это наиболее быстрый метод определения.

Стандартная пропорция для производства цементного раствора может быть рассчитана по объему как 1 часть воды, 2 части цемента, 3 части песка. Так же можно использовать следующую пропорцию: 1 часть цемента, 2 части песка, 3 части гравия. Сначала смешайте сухие компоненты, затем добавляйте воду до получения готовой смеси. Приведенный выше состав смеси может быть изменен в зависимости от того, какой вид смеси и для какого назначения необходимо получить. Смесь не должна быть слишком сухой или слишком жидкой.

Помните, что вода является ключевым элементом смеси. Слишком много воды смесь получится водянистой и слабой. Слишком мало воды, смесь нельзя будет использовать по назначению.

Для того, чтобы проверить полученную вами смесь на пригодность к использованию, проведите простой тест. Возьмите конус без дна и заполните его приготовленной вами смесью. Простой пластиковый стаканчик с удаленным дном послужит хорошим конусом для проверки. Уплотните смесь в конусе несколько раз, когда будете заполнять его. Осторожно поднимите конус вверх. Поставьте конус рядом с горкой смеси полученной после снятия конуса. После снятия конуса горка должна иметь высоту от $\frac{1}{2}$ до $\frac{3}{4}$ высоты конуса для правильно приготовленной смеси.



Полный перевернутый конус.

100 % первоначальной высоты. Смесь слишком густая.

50% первоначальной высоты. Смесь нормальной консистенции.

Менее 50% первоначальной высоты. Смесь слишком жидкая.

ПЕРИОДИЧЕСКОЕ ОБСЛУЖИВАНИЕ

⚠ ВНИМАНИЕ! Убедитесь, что бетоносмеситель отключен от электросети перед началом обслуживания и снятием защитной крышки блока двигателя.

Периодически проверяйте и при необходимости протягивайте все болтовые соединения. Проверяйте состояние приводного ремня, зубьев передачи бетоносмесителя, легкость вращения подшипников, целостность сварных соединений. Обнаруженные неисправности необходимо сразу устранить. Устанавливайте оригинальные запасные части, опасайтесь подделок плохого качества. Приводной ремень блока двигателя находится в постоянном натяжении между приводными роликами. Не стягивайте его в стороны и не смазывайте.

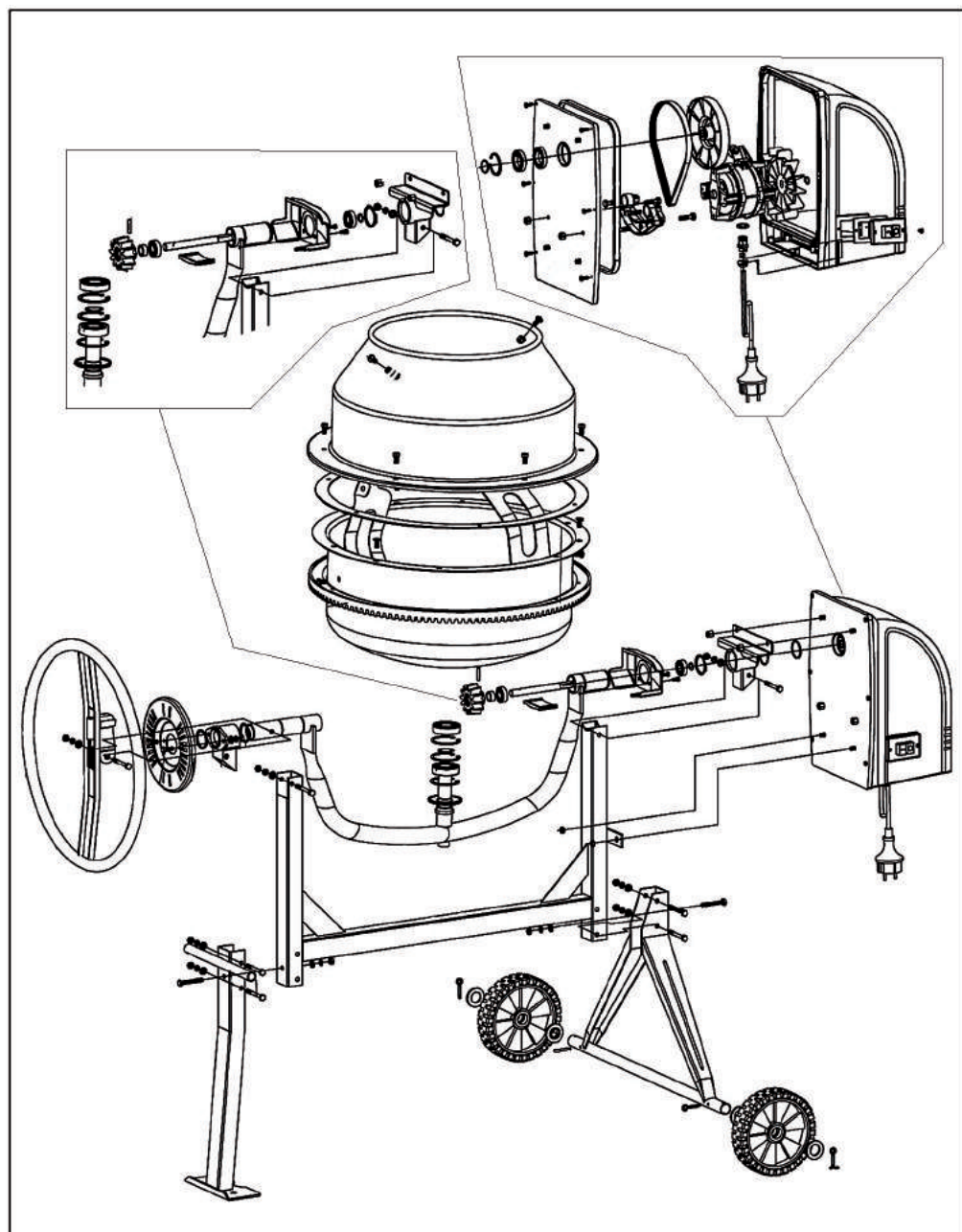
Схема сборки на странице 20 в настоящей инструкции указана только для информации. Ни производитель, ни продавец не дает никаких полномочий покупателю для самостоятельного ремонта бетоносмесителя.

Только квалифицированный мастер сервисного центра должен производить ремонт бетоносмесителя или замену его частей.

ПОИСК И УСТРАНЕНИЕ НЕИСПРАВНОСТЕЙ

ВНЕШНИЕ ПРИЗНАКИ НЕИСПРАВНОСТИ	ВОЗМОЖНАЯ ПРИЧИНА	СПОСОБЫ УСТРАНЕНИЯ
НЕ ВКЛЮЧАЕТСЯ ДВИГАТЕЛЬ	НЕТ НАПРЯЖЕНИЯ В СЕТИ ПИТАНИЯ	ПРОВЕРЬТЕ НАПРЯЖЕНИЕ В СЕТИ
	НЕИСПРАВЕН ВЫКЛЮЧАТЕЛЬ	ОБРАТИТЕСЬ В СЕРВИСНЫЙ ЦЕНТР
	НЕИСПРАВЕН ШНУР ПИТАНИЯ	ОБРАТИТЕСЬ В СЕРВИСНЫЙ ЦЕНТР
ПОЯВЛЕНИЕ ДЫМА И ЗАПАХА ГОРЕЛОЙ ИЗОЛЯЦИИ	НЕИСПРАВНОСТЬ ОБМОТОК ДВИГАТЕЛЯ	ОБРАТИТЕСЬ В СЕРВИСНЫЙ ЦЕНТР
ДВИГАТЕЛЬ ПЕРЕГРЕВАЕТСЯ	ЗАГРЯЗНЕНА РЕШЕТКА ОХЛАЖДЕНИЯ ДВИГАТЕЛЯ	ОЧИСТИТЕ РЕШЕТКУ ОХЛАЖДЕНИЯ ЭЛЕКТРОДВИГАТЕЛЯ
	ДВИГАТЕЛЬ ПЕРЕГРУЖЕН	УМЕНЬШИТЕ ОБЪЕМ ИСХОДНОЙ СМЕСИ
	НЕИСПРАВЕН РОТОР	ОБРАТИТЕСЬ В СЦ ДЛЯ РЕМОНТА
ДВИГАТЕЛЬ НЕ РАЗВИВАЕТ ПОЛНУЮ СКОРОСТЬ И НЕ РАБОТАЕТ НА ПОЛНУЮ МОЩНОСТЬ	НИЗКОЕ НАПРЯЖЕНИЕ В СЕТИ ПИТАНИЯ	ПРОВЕРЬТЕ НАПРЯЖЕНИЕ В СЕТИ
	НЕИСПРАВНОСТЬ ОБМОТОК ДВИГАТЕЛЯ	ОБРАТИТЕСЬ В СЕРВИСНЫЙ ЦЕНТР
ДВИГАТЕЛЬ КРУТИТСЯ, НО НЕ ВРАЩАЕТ БАРАБАН	СЛЕТЕЛ ИЛИ ПОРВАЛСЯ РЕМЕНЬ	ОБРАТИТЕСЬ В СЦ ДЛЯ ЗАМЕНЫ РЕМНЯ ЭЛЕКТРОДВИГАТЕЛЯ
	НЕИСПРАВЕН ПРИВОД ИЛИ ШЕСТЕРНИ ЗУБЧАТОЙ ПЕРЕДАЧИ	ОБРАТИТЕСЬ В СЕРВИСНЫЙ ЦЕНТР
ТУГОЙ ХОД И СКРИПЫ ВО ВРЕМЯ ВРАЩЕНИЯ БАРАБАНА	НЕИСПРАВНОСТЬ ПОДШИПНИКОВ ОПОРЫ БАРАБАНА ИЛИ ПРИВОДА ЗУБЧАТОЙ ПЕРЕДАЧИ	ОБРАТИТЕСЬ В СЦ ДЛЯ ЗАМЕНЫ ПОДШИПНИКОВ.
НЕ ФИКСИРУЕТСЯ БАРАБАН В НУЖНОМ ПОЛОЖЕНИИ НАКЛОНА	СРЕЗАН БОЛТ КРЕПЛЕНИЯ КОЛЕСА НАКЛОНА БАРАБАНА	ОТРЕМОНТИРУЙТЕ ПОВРЕЖДЕННЫЕ ДЕТАЛИ ИЛИ ОБРАТИТЕСЬ В СЕРВИСНЫЙ ЦЕНТР
	ПОВРЕЖДЕНА ПРУЖИНА ФИКСАТОРА И ФИКСАТОР НЕ УДЕРЖИВАЕТСЯ В ЗАКРЫТОМ ПОЛОЖЕНИИ	

ОБЩАЯ СХЕМА СБОРКИ БЕТНОСМЕСИТЕЛЯ



УСЛОВИЯ ГАРАНТИИ

Правовой основой гарантийных обязательств является действующее российское законодательство, в том числе Гражданский кодекс РФ (ч. II), Закон РФ «О защите прав потребителей».

Оборудование торговой марки **KITTORY®** предназначено только для личных, домашних нужд, не связанных с осуществлением предпринимательской деятельности.

Оборудование соответствует требованиям нормативных документов. Качество товаров подтверждено сертификатами соответствия.

1.1 Гарантийный срок эксплуатации составляет 12 месяцев.

1.2 На каждый вид оборудования выдается отдельное гарантийное свидетельство, являющаяся договором между покупателем и производителем на сервисное гарантийное обслуживание.

1.3 В гарантийный ремонт оборудование принимается в чистом виде в комплекте с инструкцией по эксплуатации, правильно заполненным гарантийным талоном.

1.4 В течение гарантийного срока бесплатно устраняются дефекты сборки, допущенные по вине завода изготовителя, выявленные в ходе работы при условии соблюдения покупателем правил эксплуатации, описанных в инструкции по эксплуатации, входящей в комплект поставки изделия.

При возникновении первых признаков не нормальной работы оборудования (вибрация, повышенный шум, потеря мощности, запах гари и т.п.) необходимо остановить эксплуатацию оборудования и обратиться в авторизованный сервисный центр.

Срок гарантии продлевается на срок нахождения оборудования в ремонте.

НЕГАРАНТИЙНЫЕ СЛУЧАИ.

- 2.1** Имеются дефекты, возникшие в результате нарушения техники безопасности, эксплуатации и обслуживания, хранения и транспортировки оборудования.
- 2.2** Несовпадения данных на изделии с данными в гарантийном талоне.
- 2.3** Гарантийный талон заполнен не в полном объеме, имеются исправления, сведения, указанные в гарантийном талоне не читаемы.
- 2.4** Изделия с механическими повреждениями (корпуса, частей и деталей), вызванными любыми внешними воздействиями, с повреждениями вызванными воздействием агрессивных сред, высокой влажностью, высокой температурой, случайным или преднамеренным попаданием инородных предметов, пыли и грязи, агрессивных жидкостей или веществ внутрь оборудования.
- 2.5** Оборудование применялось не по назначению, эксплуатировалось в режиме перегрузки (превышении допустимой нагрузки и т.п.) и/или перегрева, вызванного недостаточной вентиляцией.
- 2.6** Естественный износ оборудования.
- 2.7** Изделие которое подверглось ремонту, вскрытию узлов и агрегатов, монтажу или демонтажу электрической проводки оборудования, неправильной сборки оборудования лицом или сервисным центром, не имеющим полномочий на проведение данных работ (повреждение шлицов винтов, пломб, головок болтов, защитных стикеров и т.п.).
- 2.8** Естественный износ быстро изнашиваемых частей (ремни, резиновые уплотнения, защитные кожухи и т.п.).
- 2.9** Выход из строя оборудования в случае несвоевременного проведения технического обслуживания, несоблюдения правил эксплуатации оборудования, приведшего к преждевременному износу, сильным внешним и внутренним загрязнениям. Несоответствия между расчетным и поданным на оборудование напряжением питания. Применением оборудования не по назначению.
- 2.10** В случае использования оборудования **KITORY®** в предпринимательских целях гарантия на оборудование не распространяется, бесплатному гарантийному и техническому обслуживанию не подлежит.

г. Белогорск

ИП Помпа Геннадий Михайлович
ул. Ленина 50, СЦ «Мото»
+7 (41641) 35 0 11
+7 (41641) 35 0 10
+7 (914) 554-96-62

г. Благовещенск

ИП Садовой Дмитрий Александрович
ул. Горького-163 СЦ «Амурунструментцентр»
+7 (4162) 53-53-64

ООО «Амурская Электротехника»
ул. Кольцевая,43, СЦ «220V»
+7 (4162) 42-30-70
+7 (909) 814-24-00
+7 (4162) 56-35-15

ИП Волошина А. А.
ул. Текстильная 49 СЦ «Champion»
+7 (914) 589-30-49
+7 (4162) 237-922

г. Владивосток

ИП Шугурова Марина Владимировна
ул. Снеговая, 12 СЦ «Технарь»
+7 (423) 250-52-10
+7 (908) 4405210
+7 (423) 267-46-57
+7 (423) 291-93-26

ИП Долгова Ольга Александровна
ул. Некрасовская, 49а. СЦ «Шатун»
+7 (4232) 45-16-93
+7 (902) 485-70-02
+7 (950) 288-29-00

г. Зея

ИП Иванова Ирина Григорьевна
ул. Гидростроителей, 12
+7 (41658) 2-40-79
+7 (909) 810-81-49

г. Комсомольск-на-Амуре

ИП Аксиотина Диана Абдуллаевна
ул. Димитрова 11,
ул. Кирова, 70
+7 (914) 213-23-69
+7 (909) 868-50-12
+7 (914) 319-49-99
+7 (4217) 57-25-43
+7 (4217) 57-25-44
+7 (924) 226-49-72

г. Магадан

ИП Гореликов Е. А.
ул. Пролетарская, 68 СЦ ЦТО «Мототехника»
+7 (964) 455-24-04

г. Находка

ИП Бондаренко Е. П.
ул. Нахимовская 14а, 2-й этаж СЦ «Ротор»
+7 (4236) 60-14-85
+7-914-675-26-43

п. Новобурейский

ООО «Амурспецкомплект»
ул. Советская, 35/2
+7 (924) 344-6400

г. Петропавловск-Камчатский

ООО «Автомир»
ул. Королева, 63 СЦ «Автомир»
+7 (4152) 26-04-00

г. Тында

ИП Макаренко Людмила Ивановна
ул. 17 съезда ВЛКСМ, 8
+7 (41656) 4-72-22

г. Уссурийск

ИП Шинкаренко А. В.
ул. Советская, 77
+7 (4234) 33-34-89
+7 (924) 420-30-45

г. Хабаровск

ИП Сергеева Т. М.
ул. Строительная, 18, СЦ «Сервис-Мастер»
+7 (4212) 63-41-08
+7 (924) 148-70-58

г. Чита

СЦ ИП Петровичева М. А.
Украинский б-р, 19а
+7 (924) 577-40-83

г. Южно-Сахалинск

ИП Жо Хо Ен
пр. Мира, 5 СЦ «Профсервис»
+7 (924) 880-44-85
+7 (4242) 77-93-61

ИП Потелух И. В.
ул. Железнодорожная, 29 СЦ «Мир Инструмента»
+7 (4242) 43-48-57
+7 (4242) 46-22-09

г. Якутск

ИП Гаев Евгений Иванович
ул. Кальвица, 8 Д, бокс № 2
+7 (924) 367-08-72

* Возможны изменения в списке сервисных центров. Актуальную информацию на данный момент времени

Вы можете найти на сайте компании по ссылке: <http://www.kittory.ru/technical-information/158/>

Если в Вашем городе нет авторизованного сервиса, обратитесь к продавцу.

