

KITTORU

РУКОВОДСТВО ПО ЭКСПЛУАТАЦИИ МОТОКУЛЬТИВАТОР КИТ 6578.



ВНИМАНИЕ!

Перед началом работы, заменой насадок или техническим обслуживанием оборудования, внимательно прочитайте руководство по эксплуатации. Приведенные в руководстве по эксплуатации инструкции не могут охватить все возможные ситуации. Будьте предельно осторожны при работе с данным оборудованием.

ПРИМЕНЕНИЕ

Для того, чтобы работа с мотокультиватором была приятной и безопасной неукоснительно соблюдайте технику безопасности указанную в паспорте. Однако не стоит забывать, что при ненадлежащем использовании данное оборудование является источником угрозы вашему и окружающих вас людей здоровью.

В инструкции подробно описан процесс подготовки, запуска и технического ухода за мотокультиватором. Следуйте инструкциям, и мотокультиватор прослужит вам хорошую службу, станет надежным помощником на садовом участке.

Мотокультиватор предназначен для обработки почвы: рыхления, боронования, выравнивания, прополки и других работ на личных приусадебных, огородных и садовых участках.

ТЕХНИЧЕСКИЕ ДАННЫЕ

МОДЕЛЬ	KIT 6578
Передачи переднего / заднего хода	1 вперед
Ширина обработки, мм	780
Диаметр фрез, мм	260
Тип двигателя	Бензиновый, четырехтактный, одноцилиндровый
Максимальная частота вращения двигателя, мин-1	3600
Мощность двигателя, л/с	6.5
Топливо	Бензин АИ92, АИ95
Емкость топливного бака, л	1
Смазка двигателя	Автомобильное масло SAE 10W-30
Объем масла в картере двигателя, л	0.6

КОМПЛЕКТНОСТЬ ПОСТАВКИ

- | | |
|--------------------------------|--------|
| 1. Мотокультиватор | 1шт. |
| 2. Фрезы | 2шт. |
| 3. Кромкорез | 2шт. |
| 4. Комплект крепежных болтов | 1комп. |
| 5. Транспортировочное колесо | 1шт. |
| 6. Руководство по эксплуатации | 1шт. |

ВНИМАНИЕ

При покупке мотокультиватора:

- Проверьте исправность мотокультиватора запусив его;
- Проверьте комплектность;
- Гарантийный талон должен иметь соответствующие отметки сделанные Продавцом и быть заверен Покупателем. В гарантийном талоне должна быть указана дата продажи оборудования.

Перед началом эксплуатации мотокультиватора, внимательно изучите руководство.

Следуйте рекомендациям в процессе работы, это обеспечит надежную работу оборудования и безопасные условия труда оператора.

К работе с мотокультиватором допускаются лица достигшие 18 лет, изучившие руководство по эксплуатации и общие требования техники безопасности.

ЗАПРЕЩАЕТСЯ эксплуатация мотокультиватора лицами в состоянии болезни или переутомления, находящимися под воздействием алкоголя, наркотических веществ, сильно действующих лекарственных препаратов.

Перед началом работы:

- ✓ Внимательно изучите настоящее руководство по эксплуатации;
- ✓ Разберитесь, как быстро провести остановку двигателя в случае опасности;
- ✓ Перед началом работы внимательно осмотрите мотокультиватор, проверьте наличие и надежность крепления кожуха закрывающего приводной ремень.

ВНИМАНИЕ

- ✓ Проверьте бензобак на наличие утечек топлива или попадания масла;
- ✓ Перед каждым использованием проверяйте топливопровод на наличие утечек топлива и микротрещин;
- ✓ Не проводите заправку мотокультиватора внутри помещений с плохой вентиляцией;
- ✓ Перед началом работы обратите внимание на состояние фрез мотокультиватора.

Во время эксплуатации, технического обслуживания:

- ✓ Не заводите двигатель в закрытом помещении, не обеспечив надежный отвод выхлопных газов или надлежащую вентиляцию помещения;
- ✓ Не запускайте двигатель если пролит бензин или присутствует его запах;
- ✓ Не проверяйте наличие искры при выкрученной свече зажигания;
- ✓ Эксплуатация мотокультиватора должна производиться только с установленными кожухами, предусмотренными конструкцией;
- ✓ Во время обслуживания и регулировки узлов и агрегатов мотокультиватора отсоедините и заземлите провод свечи зажигания во избежании случайного запуска.
- ✓ Запрещается использования мотокультиватора без глушителя;
- ✓ Во время работы и сразу после остановки двигателя не прикасайтесь к глушителю и рабочему цилиндру двигателя это может вызвать ожоги;
- ✓ Заправка топлива должно производиться только при остановленном двигателе;
- ✓ Не открывайте топливный бак и не производите дозаправку топливом, если двигатель горячий. Перед заправкой дайте двигателю остыть в течение 5 мин.;
- ✓ Запрещается эксплуатация мотокультиватора без пробки горловины топливного бака.

ВНИМАНИЕ

- ✓ Надевайте противошумные наушники во время работы;
- ✓ При транспортировке мотокультиватора клапан подачи топлива должен быть закрыт.

ВНИМАНИЕ!

В случае воспламенения топлива остановите двигатель. Тушение пламени производите углекислотным огнетушителем или накройте очаг пламени войлоком, брезентом и т.п. При отсутствии указанных средств засыпьте огонь песком или землей. ЗАПРЕЩАЕТСЯ ЗАЛИВАТЬ ГОРЯЩЕЕ ТОПЛИВО ВОДОЙ.

ТЕХНИКА БЕЗОПАСНОСТИ

- ✓ Во время работы держите культиватор за обе рукоятки при вращении фрез и/или работе мотора. Помните, что фрезы продолжают вращаться, даже когда вы отпустили рычаг сцепления. Перед тем как поставить культиватор, убедитесь в том, что фрезы полностью остановились и мотор отключен.
- ✓ Всегда твердо стойте на земле, не теряйте равновесия, не тянитесь за культиватором. Перед началом работы осмотритесь, нет ли на вашем участке препятствий, о которые вы можете споткнуться и выпустить культиватор из рук.
- ✓ Тщательно осмотрите площадку, на которой будет использоваться агрегат, и удалите все предметы, которые он способен отбросить.
- ✓ Обязательно удалите с места предстоящей работы детей, животных и посторонних людей.
- ✓ Всегда будьте внимательны. Оценивайте свои действия с позиции здравого смысла. Не работайте с культиватором, если вы устали.
- ✓ Для работы всегда одевайтесь соответственно. Не носите широкую одежду и украшения, так как они могут попасть в движущиеся части культиватора. Наденьте прочные перчатки. Перчатки снижают передачу вибрации на ваши руки. Продолжительное воздействие вибрации может вызвать онемение пальцев и другие болезни. Носите обувь на нескользящей подошве для большей устойчивости.
- ✓ Не работайте с агрегатом босиком или в открытых сандалиях.
- ✓ Всегда носите защитные очки. Во избежание повреждения органов слуха рекомендуется во время работы с культиватором носить защитные наушники.
- ✓ Чтобы снизить опасность возгорания, не допускайте накапливания остатков растительности и излишней смазки на двигателе, в зоне бензобака.

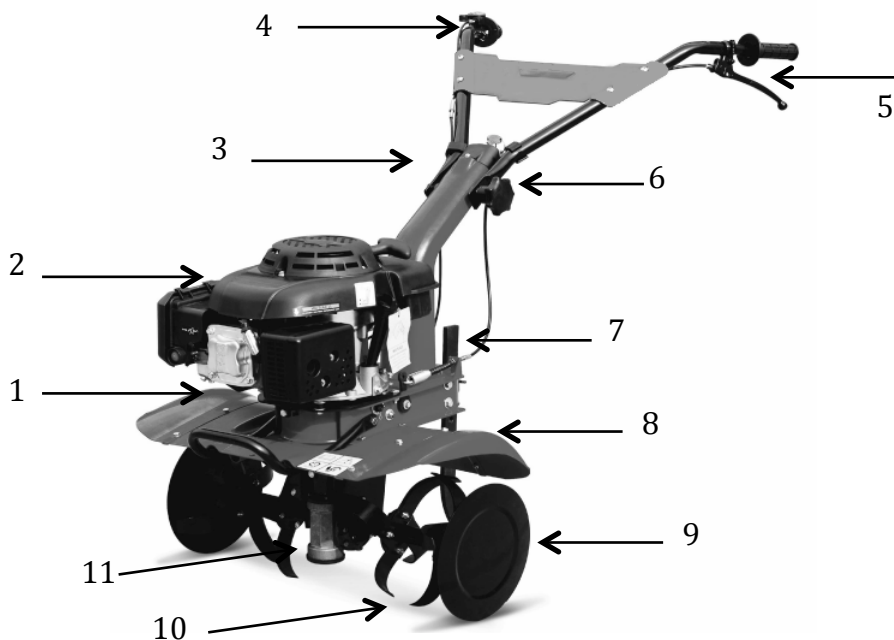
ТЕХНИКА БЕЗОПАСНОСТИ

- ✓ Запускайте двигатель осторожно, соблюдая инструкции изготовителя; следите, чтобы ноги не располагались вблизи рабочих органов.
- ✓ Для безопасного использования агрегата следите за тем, чтобы все гайки, болты и винты были надежно затянуты.
- ✓ Соблюдайте особую осторожность, когда вы меняете направление движения или тянете агрегат на себя.
- ✓ Работайте только в дневное время или при хорошем искусственном освещении.
- ✓ При работе на склонах следите за тем, чтобы не поскользнуться.
- ✓ Соблюдайте чрезвычайную осторожность при изменении направления движения на склонах.
- ✓ Всегда сохраняйте безопасную дистанцию относительно других людей, которые работают вместе с вами.
- ✓ Всегда проверяйте культиватор перед работой, чтобы убедиться, что все рукоятки, крепления и предохранительные заслонки находятся в рабочем состоянии и на месте.
- ✓ Всегда аккуратно обслуживайте и проверяйте ваш культиватор. Следуйте инструкциям по обслуживанию, указанным в данном руководстве.
- ✓ Всегда храните культиватор в закрытом сухом месте, недоступном для детей.
- ✓ Не пытайтесь очистить фрезы во время их вращения. Сначала отключите мотор и дождитесь полной остановки фрез.
- ✓ Не позволяйте детям или неспособным к такой работе людям, пользоваться культиватором.
- ✓ Не работайте с культиватором в состоянии алкогольного или наркотического опьянения.
- ✓ Не пытайтесь починить этот культиватор сами. Для осуществления квалифицированного ремонта обращайтесь в официальный сервисный центр.

ТЕХНИКА БЕЗОПАСНОСТИ

- ✓ Не заправляйте культиватор топливом вблизи источников открытого огня. Перед заправкой заглушите двигатель и убедитесь в том, что он остыл.
- ✓ Не заправляйте культиватор и не работайте с ним внутри плохо проветриваемого помещения.
- ✓ Не запускайте двигатель, когда неисправность системы зажигания вызывает пробой и искрение.
- ✓ Не оставляйте двигатель включенным, если временно прекращаете работу с культиватором.
- ✓ Заглушите двигатель перед перемещением культиватора с одного места на другое.
- ✓ Не запускайте двигатель при наличии запаха бензина.
- ✓ Не работайте с культиватором, если бензин был пролит во время заправки. Перед запуском тщательно протрите поверхности культиватора от случайно пролитого топлива.
- ✓ Не работайте с культиватором, если ребра цилиндра и глушитель загрязнены.
- ✓ Не дотрагивайтесь до горячего глушителя, и ребер цилиндра, так как это может привести к серьезным ожогам.

УЗЛЫ И ЭЛЕМЕНТЫ УПРАВЛЕНИЯ



1. Рама мотокультиватора.
2. Двигатель.
3. Ручка управления.
4. Рычаг регулировки дроссельной заслонки.
5. Рычаг сцепления.
6. Узел регулировки наклона ручки управления.
7. Сошник.
8. Защитный кожух.
9. Кромкорез.
10. Фреза.
11. Редуктор.

СБОРКА

Установите фрезы, используя пальцы и шпильки



Установка сошника.
Присоедините сошник к раме мотокультиватора как показано на рисунке справа. Закрепите сошник с помощью пальца и шпильки.



СБОРКА

Установка

транспортировочного колеса.
Вставьте трубки рамы колеса в соответствующие крепления на раме мотокультиватора, как показано на рисунке справа. Установите крепежный палец в соответствующее отверстие для крепления транспортировочного колеса. Зафиксируйте палец при помощи шпильки.

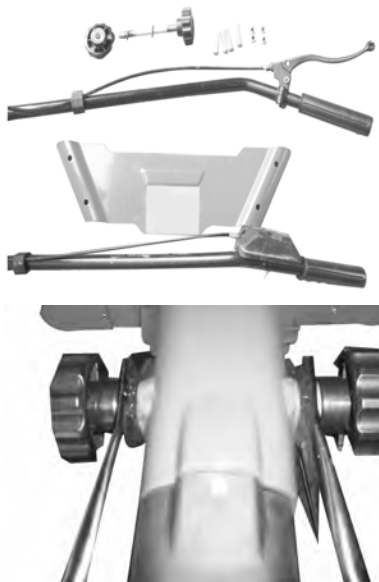


Установка базы ручки управления. Установите основание ручки управления на раму мотокультиватора в соответствии с крепежными отверстиями как показано на рисунке справа. Закрепите ручку с помощью болтов и гаек. Плотнo затяните.



СБОРКА

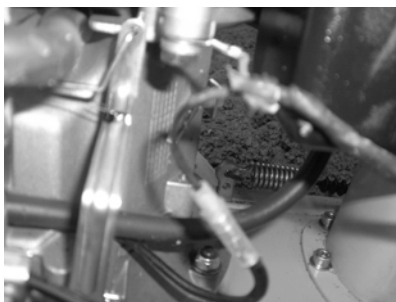
Установка ручки управления. Присоедините правую и левую часть ручки управления к базе ручки управления. Зафиксируйте с помощью быстрозажимного болта, как показано на рисунке справа. После установки требуемой высоты ручки, затяните быстрозажимной болт с обеих сторон.



Установка панели. Установите панель между правой и левой частями ручки управления сопоставив крепежные отверстия. Проденьте болты в отверстия, установите шайбы, накрутите гайки. Плотнo затяните.

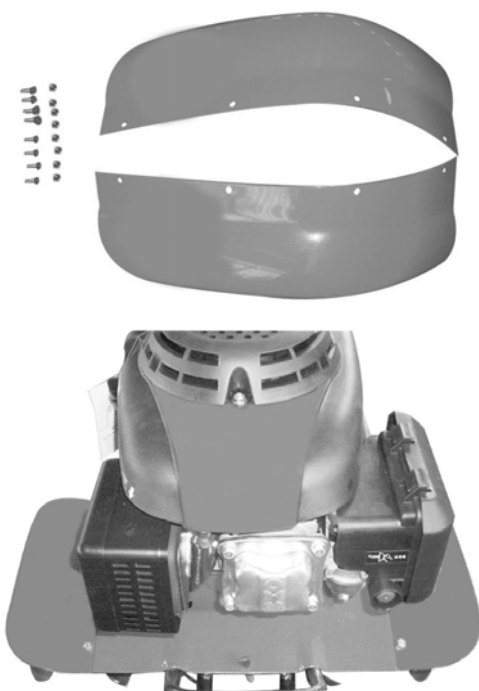


Подсоедините тросик управления дроссельной заслонкой к рычагу управления дроссельной заслонкой на двигателе, как показано на рисунке справа.



СБОРКА

Установите боковую защиту.
Присоедините защитные
кожухи к раме
мотокультиватора сопоставив
крепежные отверстия, как
показано на рисунке справа.
Вставьте крепежные болты в
отверстия, наденьте
стопорную шайбу, накрутите
гайку. Плотнo затяните.



ЭКСПЛУАТАЦИЯ

Культиватор предназначен для работы в огороде и саду. Внимательно прочтите руководство по эксплуатации двигателя, особое внимание, уделяя главе, где описывается запуск и остановка двигателя. Во избежание попадания масла в камеру сгорания во время работы держите двигатель горизонтально. Наклоны двигателя свыше 10 градусов должны быть кратковременными.

Сошник обеспечивает различную глубину обработки почвы. Правильная глубина культивации снизит рабочую нагрузку на механизмы. Выбор глубины культивации зависит от почвы, поэтому рекомендуется сделать вначале несколько пробных проходов, чтобы определить нужное положение сошника. После этого вы сможете оптимально обработать свой участок.

ВНИМАНИЕ!

Залейте масло в картер двигателя перед первым запуском двигателя. Рекомендуемая вязкость моторного масла 10W-40. Уровень масла должен быть на уровне заливной горловины.

ВНИМАНИЕ!

Если мотокультиватор опрокинулся, выключите двигатель, прежде чем пытаться поднять ее.

ВНИМАНИЕ!

Запрещается оставлять мотокультиватор с включенным двигателем без присмотра.

ЭКСПЛУАТАЦИЯ

ЗАПУСК ДВИГАТЕЛЯ

ВНИМАНИЕ!

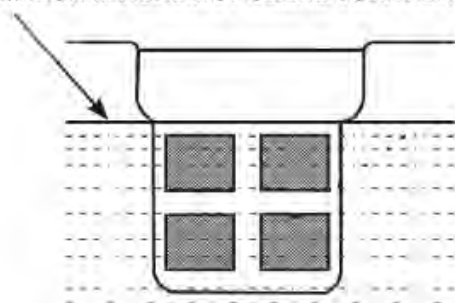
Перед первым запуском двигателя внимательно изучите общие рекомендации по техническому обслуживанию.

1. Перед каждым запуском двигателя и через каждые пять часов работы двигателя проверяйте уровень масла. Поддерживайте уровень масла между отметками Min и Max на масляном щупе или по краю маслосливной горловины.



2. Проверьте уровень топлива. При необходимости долейте в бак чистое свежее топливо. В качестве топлива используйте автомобильный неэтилированный бензин марок АИ92, АИ95. **НИКОГДА не используйте высокооктановый бензин!** Не переполняйте топливный бак, оставляйте место в баке для расширения топлива без вытекания из бака при его нагреве.

МАКСИМАЛЬНЫЙ УРОВЕНЬ ТОПЛИВА



ЭКСПЛУАТАЦИЯ

Внимательно изучите положение органов управления двигателя, порядок запуска и остановки.

Убедитесь в отсутствии поблизости посторонних людей, животных или предметов, которые могут быть подвержены опасности или стать помехой в Вашей работе.

ВНИМАНИЕ!

К работе допускаются лица, внимательно изучившие руководство по эксплуатации.

3. Произведите внешний осмотр двигателя. При наличии каких-либо явных повреждений не приступайте к работе до момента устранения неисправностей, проверьте уровень масла в картере двигателя. При необходимости долейте масло до нужного уровня согласно рекомендациям.

4. Поверните топливный кран в положение «ON» (Открыто)



ЭКСПЛУАТАЦИЯ

5. Поставьте рычаг привода воздушной заслонки в следующее положение:

- «OFF» (Закрето), если двигатель холодный, температура воздуха низкая;
- «ON» (Открито) при запуске горячего двигателя;
- Откройте заслонку наполовину, если температура воздуха высока или двигатель не успел остыть.

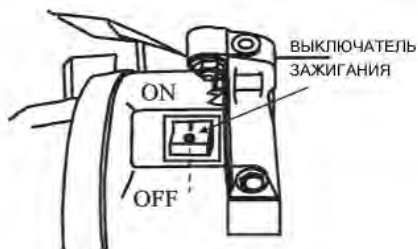


ЭКСПЛУАТАЦИЯ

6. Поставьте рычаг дроссельной заслонки на 1/3 хода в сторону положения «МАКС».

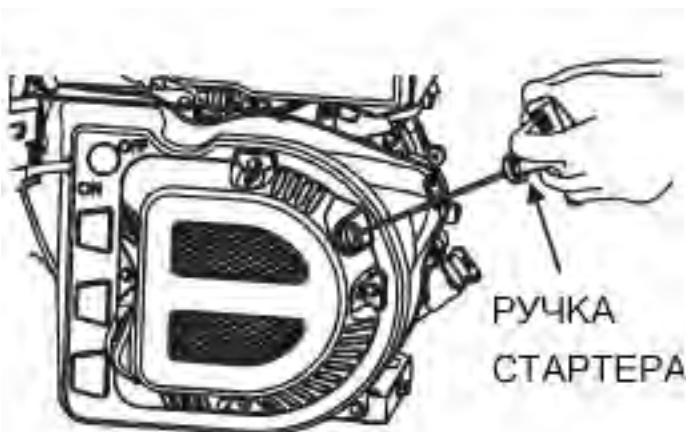


7. Поставьте выключатель зажигания в положение «ON».



ЭКСПЛУАТАЦИЯ

8. Запустите двигатель. Будьте внимательны! При вытягивании шнура стартера шнур может создавать отдачу. Возьмитесь за ручку шнура стартера. Медленно потяните шнур до возникновения сопротивления со стороны двигателя. Не допуская возврата ручки обратно продолжайте быстро тянуть ручку на полный взмах руки. Медленно (с натягом шнура) верните ручку в начальное положение.



ВНИМАНИЕ!

Ни в коем случае нельзя производить пуск при работающем двигателе.

9. По мере прогрева двигателя постепенно передвиньте рычаг воздушной заслонки в положение «ON» (Открыто). Число оборотов двигателя и соответственно производительность двигателя регулируются изменением положения рычага дроссельной заслонки расположенного на ручке мотокультиватора или на самом двигателе.

ЭКСПЛУАТАЦИЯ

ОСТАНОВКА ДВИГАТЕЛЯ

Выключение двигателя осуществляется в следующей последовательности:

- ✓ переместите рычаг дроссельной заслонки расположенной на ручке в положение «MIN» и дайте поработать двигателю в течение двух-трех минут без нагрузки для его охлаждения;
- ✓ переключите выключатель зажигания в положение «OFF»;
- ✓ перекройте топливный кран, установив его в положение «OFF».

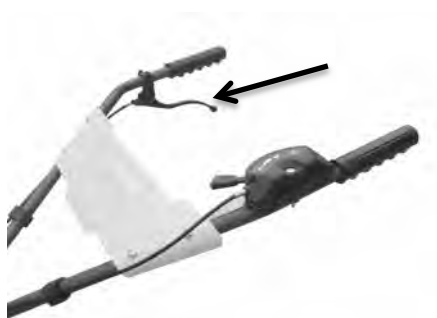
ВНИМАНИЕ!

В аварийной ситуации для остановки двигателя поверните выключатель зажигания в положение «OFF».

Мотокультиватора KIT 6578 оснащен только одной скоростью движения вперед.

Для того чтобы начать движение вперед, плавно нажмите и удерживайте рычаг на ручке мотокультиватора. Рисунок справа.

Для остановки мотокультиватора, плавно отпустите рычаг.



ТЕХНИЧЕСКОЕ ОБСЛУЖИВАНИЕ

Ежедневно проверяйте уровень масла в картере двигателя. Следите за тем, чтобы ребра охлаждения и воздушные каналы двигателя не были забиты грязью.

ВНИМАНИЕ!

Проверка и другие процедуры обслуживания должны производиться на твердой, ровной поверхности при выключенном двигателе.

Чистка

После работы культиватор необходимо почистить. Прочистите фрезы, промойте водой и протрите ветошью. Запрещается использовать для очистки культиватора, и особенно редуктора, струю воды под давлением. Отчистите двигатель щёткой или ветошью.

Проводите проверку мотокультиватора и его узлов в соответствии с приведенными ниже таблицами.

Таблица 1. Проверка мотокультиватора.

ПРОЦЕДУРА	ЧАСЫ РАБОТЫ
Проверка перед стартом	Каждые 8 часов (ежедневно)
Ослабленные/утерянные болты	Каждые 8 часов (ежедневно)
Повреждение деталей	Каждые 8 часов (ежедневно)
Работа системы управления	Каждые 8 часов (ежедневно)
Проверка масла редуктора	Каждые 100 часов
Пополнение масла редуктора	Каждые 200 часов
Проверка сцепления	Каждые 200 часов

ТЕХНИЧЕСКОЕ ОБСЛУЖИВАНИЕ

Таблица 1. Проверка двигателя.

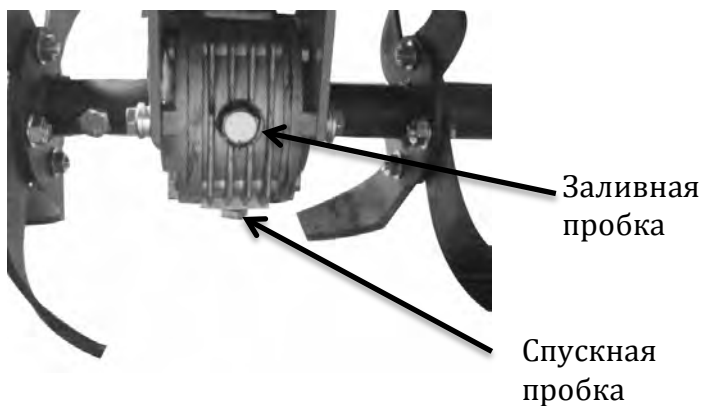
ПРОЦЕДУРА	ЧАСЫ РАБОТЫ
Проверка уровня масла	Каждые 8 часов (ежедневно)
Замена масла	После первых 5-ти часов работы. Через каждые 50-100 часов работв или раз в три месяца.
Очистка губчатого фильтра	Через каждые 25 часов работы или раз в три месяца.
Проверка свечи зажигания	Каждые 100 часов работы или раз в сезон.
Замена свечи зажигания	Через каждые 200 часов работы или раз в сезон.
Очистка ребер охлаждения	Через каждые 50-100 часов работв или раз в три месяца.
Замена топливопровода	Каждые два года.

ВНИМАНИЕ!

Указанные в таблицах интервалы проверки применимы при работе в нормальных условиях. Корректируйте интервалы проверок в соответствии со сроком службы мотокультиватора и конкретными условиями эксплуатации.

ЗАМЕНА МАСЛА/СМАЗКИ РЕДУКТОРА

При замене масла/смазки редуктора удалите спускную пробку, расположенную в нижней части блока, удалите заливную пробку, расположенную на торцевой части редуктора. Обратите внимание что горячее масло/смазка сливается легче. Заливайте 150-160г. смазки (литол).



ПРОВЕРКА СЦЕПЛЕНИЯ

ВНИМАНИЕ!

НИКОГДА не пытайтесь проверить/отрегулировать сцепление при работающем двигателе.

После 200 часов работы тросик сцепления может ослабнуть.

Ослабленный или изношенный тросик сцепления уменьшает эффективность передачи мощности, что приводит к плохой работе мотокультиватора и уменьшает срок его службы.

Регулировка тросика сцепления.

Регулировать натяжение тросика сцепления можно при помощи регулировочных гаек находящихся на тросике сцепления.



Регулировочные гайки тросика сцепления.

ВНИМАНИЕ!

Тросик сцепления не должен быть натянут очень сильно. Это может привести к затруднению управления сцеплением и повредить его.

ЗАМЕНА МАСЛА В ДВИГАТЕЛЕ

Для замены масла в картере двигателя последовательно проведите следующие действия;

1. Замените масло после первых пяти часов работы и через каждые 50— 100 часов работы (в зависимости от типа применяемого масла). Если двигатель работает в условиях повышенной концентрации пыли и грязи, то масло необходимо менять чаще. Проводите замену масла только при прогревом двигателя.
2. Найдите месторасположение маслосливной пробки.
3. Проверьте наличие топливной крышки и надежность ее установки.
4. Очистите поверхность около сливной пробки.
5. Установите мотокультиватор таким образом, чтобы маслосливное отверстие располагалось как можно ниже.
6. Установите емкость для утилизации отработанного масла под сливной пробкой.
7. Отверните маслосливную пробку и слейте масло.
8. Установите маслосливную пробку на место и надежно затяните.
9. Залейте свежее масло, подобранное согласно рекомендациям.
10. Заверните пробку.



ЗАМЕНА ОЧИСТКА ВОЗДУШНОГО ФИЛЬТРА

Фильтр двигателя состоит из двух фильтрующих элементов — бумажного и губчатого, которые предотвращают преждевременную выработку и появление неисправностей двигателя.

ВНИМАНИЕ!

Запрещается запуск двигателя без полностью собранного или неустановленного фильтра!

Очистка губчатого фильтра осуществляется в следующей последовательности:

1. Откройте крышку фильтра.
2. Извлеките губчатый фильтрующий элемент и тщательно промойте его в растворе бытового моющего средства (мыло, СМС) или керосине, а затем в чистой воде. Применение растворителей не допускается!
3. Высушите фильтрующий элемент.
4. Пропитайте фильтрующий элемент небольшим количеством моторного масла (избыточное количество масла отожмите рукой).
5. Поместите обратно фильтрующий элемент и установите крышку (следите за тем, чтобы крышка плотно прилегала к корпусу).

При сильном загрязнении или повреждении замените фильтрующий элемент.

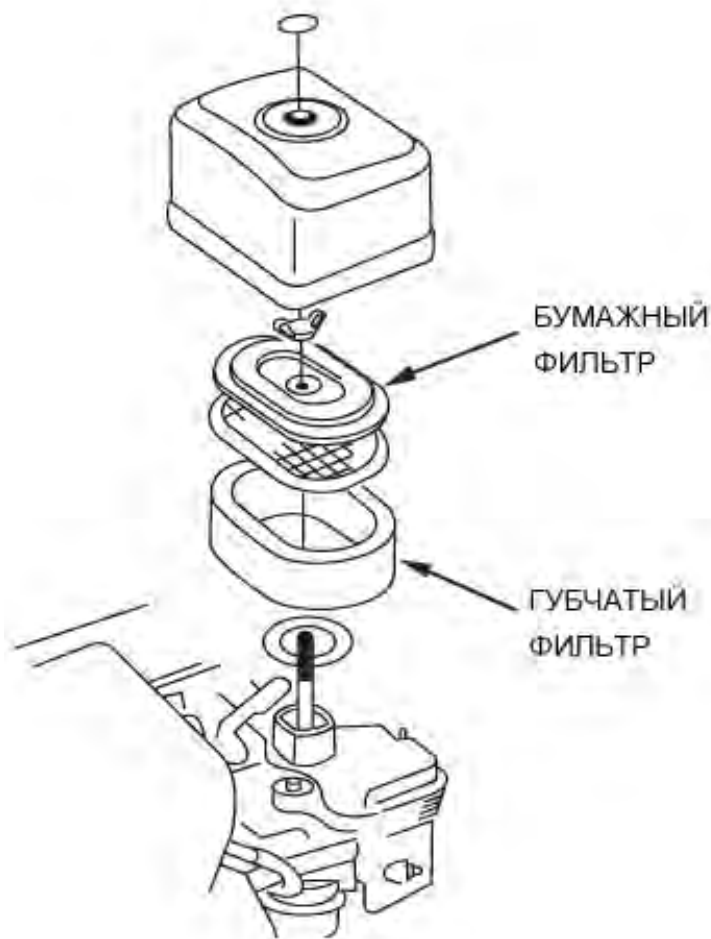
Очистка бумажного фильтра осуществляется в следующей последовательности:

1. Снимите кожух воздушного фильтра, который зафиксирован гайкой.
2. Осторожно извлеките бумажный фильтрующий элемент.
3. Фильтрующий элемент следует очищать, слегка постукивая им по твердой поверхности или продувая

ТЕХНИЧЕСКОЕ ОБСЛУЖИВАНИЕ

изнутри сжатым воздухом (с давлением не больше 2 бар). Не рекомендуется очищать бумажный элемент щеткой во избежание повреждения и попадания мелкой пыли в поры бумаги. Замените бумажный фильтрующий элемент, если он чрезмерно загрязнен или поврежден.

4. Поместите обратно фильтрующий элемент, установите кожух воздушного фильтра и надежно зафиксируйте его болтами (следите за тем, чтобы крышка плотно прилегала к корпусу).

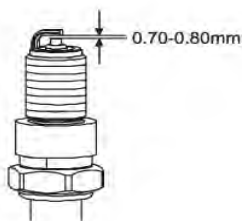


ОБСЛУЖИВАНИЕ СВЕЧИ ЗАЖИГАНИЯ

Каждые 100 часов работы двигателя, но не реже одного раза в год, проводите проверку состояния свечи зажигания в следующем порядке:

1. Очистите поверхность около свечи зажигания.
2. Выверните свечным шестигранным ключом и осмотрите свечу. Юбка свечи (между керамической частью и металлической частью) должна иметь желтовато-коричневый цвет.
3. Замените свечу, если имеются сколы керамического изолятора или электроды имеют неровности, нагар или прогорели.
4. Очистите электроды мелкой наждачной бумагой до металла, проверьте и отрегулируйте зазор.
5. Проверьте величину зазора между заземляющим и центральным электродами, используя специальный щуп. При необходимости установите зазор 0,7 — 0,8 мм.
6. Установите свечу зажигания в двигатель и надежно затяните. Недостаточная затяжка свечи зажигания может привести к ее перегреву и повреждению двигателя.

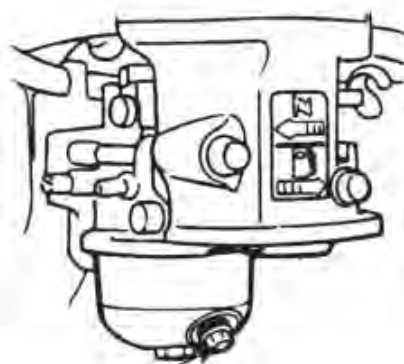
Рекомендуется использовать качественные свечи марки BPR4ES – BPR7ES (B – диаметр резьбовой части 14 мм; P – с выступающим носиком изолятора; R – с керамическим резистором для подавления радиопомех; 4-7 — тепловой номинал; E – длина ввернутой части 19 мм; S – стандартный тип) производства японской компании NGK или аналогичные.



СЛИВ ТОПЛИВА И ОЧИСТКА ОТСТОЙНИКА ТОПЛИВНОГО КРАНА

Слив топлива и очистка отстойника осуществляется в следующей последовательности:

1. установите емкость для слива топлива под карбюратором;
2. отверните сливной болт с шайбой;
3. снимите отстойник топливного крана и уплотнительное кольцо;
4. поверните топливный кран в положение «ON»(Открыто);
5. слейте топливо;
6. промойте отстойник топливного крана;
7. установите сливной болт и отстойник с уплотнительным кольцом на место.



ТОПЛИВНЫЙ БОЛТ
С ШАЙБОЙ

ОЧИСТКА ФИЛЬТРА ТОПЛИВНОГО БАКА

Очистка фильтра топливного бака осуществляется в следующей последовательности:

1. снимите пластмассовый фильтр, расположенный под крышкой горловины бензобака;
2. промойте фильтр бензином и продуйте сжатым воздухом;
3. после очистки установите фильтр на место;
4. закройте крышку горловины топливного бака.

ВНИМАНИЕ!

Запрещается чистить фильтр топливного бака механическим способом.

КАРБЮРАТОР

ВНИМАНИЕ!

Двигатель может неэффективно работать на высоте более 2000 метров над уровнем моря. Для регулировки двигателя для работы в высокогорных условиях обращайтесь в сервисные центры.

ВОЗМОЖНЫЕ НЕИСПРАВНОСТИ И ИХ УСТРАНЕНИЕ

УСТРАНЕНИЕ НЕИСПРАВНОСТЕЙ

ПРОБЛЕМА	ПРИЧИНА	УСТРАНЕНИЕ
Фрезы не вращаются, повышенная вибрация	Фрезы заблокированы камнями или крупными клубнями почвы.	Выключите двигатель, снимите контакт со свечи зажигания и освободите фрезы.
	Не отрегулирован трос сцепления.	Отрегулируйте трос сцепления.
	Ослабли крепежи.	Выключите двигатель, снимите контакт со свечи зажигания и затяните все крепежные элементы
	Недостаточная мощность двигателя?	Проверьте двигатель, проверьте компрессию и пр.

ВОЗМОЖНЫЕ НЕИСПРАВНОСТИ И ИХ УСТРАНЕНИЕ

УСТРАНЕНИЕ НЕИСПРАВНОСТЕЙ ДВИГАТЕЛЯ

ПРОБЛЕМА	ПРИЧИНА	УСТРАНЕНИЕ
Двигатель не запускается	Нет топлива в топливном баке	Проверить уровень топлива, заполнить бак свежим бензином при необходимости.
	Срабатывает автоматическая система контроля уровня масла	Проверить уровень масла, долить при необходимости.
	Двигатель находится в наклонном положении	Установить двигатель в горизонтальное положение.
	Попадание масла в камеру сгорания (в следствии сильного наклона или падения оборудования)	Вывернуть свечу зажигания и повернуть коленчатый вал двигателя, потянув 3-4 раза шнур стартера. Очистить карбюратор и воздушный фильтр.
	Нет искры на электродах свечи	Вывернуть свечу зажигания, проверить ее состояние, заменить при необходимости.
	Не поступает топливо в карбюратор: Закрыт топливный кран. Засорен фильтр карбюратора.	Открыть топливный кран, вывернуть дренажную пробку в нижней части поплавковой камеры карбюратора, прочистить фильтр.
Нестабильная работа двигателя	Загрязнен воздушный фильтр	Очистить или установить новый фильтр.
	Низкая частота вращения двигателя или неисправность регулятора частоты вращения	Установить номинальную частоту вращения двигателя в сервисном центре.
Двигатель перегревается	Эксплуатация двигателя на высоте более 2000м	При необходимости эксплуатации двигателя в подобных условиях отрегулировать двигатель в сервисном центре.
	Слишком высокая температура окружающей среды	Двигатель рассчитан на эксплуатацию при температуре окружающей среды не более +40С

ТРАНСПОРТИРОВКА

- ✓ Транспортировка мотокультиватора должна осуществляться только с выключенным двигателем.
- ✓ Транспортировочные колеса используются в качестве дополнительного устройства для транспортировки на небольшие расстояния.
- ✓ При транспортировке мотокультиватора не допускайте его наклона более чем на 30° , если двигатель заправлен топливом и маслом.

ХРАНЕНИЕ

При подготовке мотокультиватора к длительному хранению (более 30 дней) необходимо провести следующие мероприятия:

1. Очистить мотокультиватор.
2. Протереть металлические части масляной тканью.
3. Слейте топливо из топливного бака и карбюратора.
4. Слейте остатки топлива из карбюратора, нажав на сливной клапан, расположенный на нижней части поплавковой камеры карбюратора.
5. Замените масло, если оно не менялось последние три месяца.

Как перед, так и после хранения необходимо производить смазку зеркала цилиндра. При длительном хранении масло из цилиндров стекает в картер двигателя. Первые 10—15 секунд двигатель работает практически без смазки. Это постепенно может привести к критическому износу двигателя. Во избежание этого необходимо выполнить следующие действия:

1. Отсоедините высоковольтный провод свечи зажигания.
2. Выверните свечу зажигания.
3. Аккуратно залейте 30 грамм чистого масла в отверстие свечи зажигания с помощью шприца и гибкой трубочки.
4. Прикройте чистой ветошью отверстие свечи зажигания для предотвращения разбрызгивания топлива из свечного отверстия.
5. Возьмитесь за ручку стартера и плавно потяните на полный взмах руки 2 раза. Это равномерно распределит масло по зеркалу цилиндра двигателя, защитит его от коррозии во время хранения и обеспечит легкий запуск двигателя после перерыва в эксплуатации.
6. Установите свечу зажигания на место.
7. Присоедините высоковольтный провод свечи зажигания.

ГАРАНТИЯ

Гарантийные условия.

Правовой основой гарантийных обязательств является действующее российское законодательство, в том числе Гражданский кодекс РФ (чII), Закон РФ «О защите прав потребителей».

Оборудование торговой марки KITTORY предназначено только для личных, домашних нужд, не связанных с осуществлением предпринимательской деятельности.

Оборудование соответствует требованиям нормативных документов. Качество товаров подтверждено сертификатами соответствия.

1.1 Гарантийный срок составляет 12 месяцев.

1.2 На каждый вид оборудования выдается отдельное гарантийное свидетельство, являющаяся договором между покупателем и производителем на сервисное гарантийное обслуживание.

1.3 В гарантийный ремонт оборудование принимается в чистом виде в комплекте с инструкцией по эксплуатации, правильно заполненным гарантийным талоном.

1.4 В течение гарантийного срока бесплатно устраняются дефекты сборки, допущенные по вине завода изготовителя, выявленные в ходе работы при условии соблюдения покупателем правил эксплуатации, описанных в инструкции по эксплуатации, входящей в комплект поставки изделия.

При возникновении первых признаков ненормальной работы оборудования (вибрация, повышенный шум, потеря мощности, запах гари и т.п.) необходимо остановить эксплуатацию оборудования и обратиться в сервисный центр. Срок гарантии продлевается на срок нахождения оборудования в ремонте.

Не гарантийные случаи.

2.1 Имеются дефекты, возникшие в результате нарушения техники безопасности, эксплуатации и обслуживания, хранения и транспортировки оборудования.

2.2 Несовпадении данных на изделии с данными в гарантийном талоне.

2.3 Гарантийный талон заполнен не в полном объеме, имеются исправления, сведения, указанные в гарантийном талоне не читаемы.

2.4 Изделия с механическими повреждениями (корпуса, частей и деталей), вызванными любыми внешними воздействиями, с повреждениями вызванными воздействием агрессивных сред, высокой влажностью, высокой температурой, случайным или преднамеренным попаданием инородных предметов, пыли и грязи, агрессивных жидкостей или веществ внутрь оборудования.

ГАРАНТИЯ

2.5 Оборудование применялось не по назначению, эксплуатировалось в режиме перегрузки (превышении допустимой нагрузки и т.п.) и/или перегрева, вызванного недостаточной вентиляцией.

2.6 Естественный износ оборудования.

2.7 Изделие которое подверглось ремонту, вскрытию узлов и агрегатов, монтажу или демонтажу блоков оборудования, неправильной сборки оборудования лицом или сервисным центром, не имеющим полномочий на проведение данных работ (повреждение шлицов винтов, пломб, головок болтов, защитных стикеров и т.п.).

2.8 Естественный износ быстроизнашиваемых частей (ремни, резиновые уплотнения, защитные кожухи и т.п.).

2.9 Выход из строя оборудования в случае несвоевременного проведения технического обслуживания, несоблюдения правил эксплуатации оборудования, приведшего к преждевременному износу, сильным внешним и внутренним загрязнениям.

2.10 В случае использования оборудования KITTORY в предпринимательских целях гарантия на оборудование не распространяется, бесплатному гарантийному и техническому обслуживанию не подлежит.